

Unilift AP12, AP35, AP50

Паспорт, Руководство по монтажу и эксплуатации



be
think
innovate

GRUNDFOS 

Русский (RU) Паспорт, Руководство по монтажу и эксплуатации

Перевод оригинального документа на английском языке.

1. Указания по технике безопасности

СОДЕРЖАНИЕ

	Страницы
1. Указания по технике безопасности	2
1.1 Общие сведения о документе	2
1.2 Значение символов и надписей на изделии	2
1.3 Квалификация и обучение обслуживающего персонала	3
1.4 Опасные последствия несоблюдения указаний по технике безопасности	3
1.5 Выполнение работ с соблюдением техники безопасности	3
1.6 Указания по технике безопасности для потребителя или обслуживающего персонала	3
1.7 Указания по технике безопасности при выполнении технического обслуживания, осмотров и монтажа	3
1.8 Самостоятельное переоборудование и изготовление запасных узлов и деталей	3
1.9 Недопустимые режимы эксплуатации	3
2. Транспортировка и хранение	3
3. Значение символов и надписей в документе	4
4. Общие сведения	4
4.1 Область применения	4
4.2 Условия эксплуатации и хранения	5
4.3 Уровень шума	5
5. Подключение электрооборудования	5
5.1 Контроль направления вращения	6
6. Монтаж насоса	6
6.1 Подключение насоса	6
6.2 Установка насоса	7
6.3 Регулировка положения поплавкового выключателя	7
7. Ввод в эксплуатацию	7
8. Уход и техническое обслуживание	8
8.1 Конструкция насоса	8
8.2 Загрязненные насосы	8
9. Список возможных неисправностей и их устранение	9
10. Утилизация отходов	10
11. Гарантии изготовителя	10



Предупреждение

Эксплуатация данного оборудования должна производиться персоналом, владеющим необходимыми для этого знаниями и опытом работы. Лица с ограниченными физическими, умственными возможностями, с ограниченными зрением и слухом не должны допускаться к эксплуатации данного оборудования без сопровождения или без инструктажа по технике безопасности. Инструктаж должен проводиться персоналом, ответственным за безопасность указанных лиц. Доступ детей к данному оборудованию запрещен.

1.1 Общие сведения о документе

Паспорт, руководство по монтажу и эксплуатации, далее по тексту - руководство, содержит принципиальные указания, которые должны выполняться при монтаже, эксплуатации и техническом обслуживании. Поэтому перед монтажом и вводом в эксплуатацию они обязательно должны быть изучены соответствующим обслуживающим персоналом или потребителем. Руководство должно постоянно находиться на месте эксплуатации оборудования.

Необходимо соблюдать не только общие требования по технике безопасности, приведенные в разделе "Указания по технике безопасности", но и специальные указания по технике безопасности, приводимые в других разделах.

1.2 Значение символов и надписей на изделии

Указания, помещенные непосредственно на оборудовании, например:

- стрелка, указывающая направление вращения,
- обозначение напорного патрубка для подачи перекачиваемой среды,

должны соблюдаться в обязательном порядке и сохраняться так, чтобы их можно было прочитать в любой момент.

1.3 Квалификация и обучение обслуживающего персонала

Персонал, выполняющий эксплуатацию, техническое обслуживание и контрольные осмотры, а также монтаж оборудования должен иметь соответствующую выполняемой работе квалификацию. Круг вопросов, за которые персонал несет ответственность и которые он должен контролировать, а также область его компетенции должны точно определяться потребителем.

1.4 Опасные последствия несоблюдения указаний по технике безопасности

Несоблюдение указаний по технике безопасности может повлечь за собой как опасные последствия для здоровья и жизни человека, так и создать опасность для окружающей среды и оборудования. Несоблюдение указаний по технике безопасности может также привести к аннулированию всех гарантийных обязательств по возмещению ущерба.

В частности, несоблюдение требований техники безопасности может, например, вызвать:

- отказ важнейших функций оборудования;
- недействительность предписанных методов технического обслуживания и ремонта;
- опасную ситуацию для здоровья и жизни персонала вследствие воздействия электрических или механических факторов.

1.5 Выполнение работ с соблюдением техники безопасности

При выполнении работ должны соблюдаться приведенные в данном руководстве по монтажу и эксплуатации указания по технике безопасности, существующие национальные предписания по технике безопасности, а также любые внутренние предписания по выполнению работ, эксплуатации оборудования и технике безопасности, действующие у потребителя.

1.6 Указания по технике безопасности для потребителя или обслуживающего персонала

- Запрещено демонтировать имеющиеся защитные ограждения подвижных узлов и деталей, если оборудование находится в эксплуатации.
- Необходимо исключить возможность возникновения опасности, связанной с электроэнергией (более подробно смотрите, предписания местных энергоснабжающих предприятий).

1.7 Указания по технике безопасности при выполнении технического обслуживания, осмотров и монтажа

Потребитель должен обеспечить выполнение всех работ по техническому обслуживанию, контрольным осмотрам и монтажу квалифицированными специалистами, допущенными к выполнению этих работ и в достаточной мере ознакомленными с ними в ходе подробного изучения руководства по монтажу и эксплуатации.

Все работы обязательно должны проводиться при выключенном оборудовании. Должен безусловно соблюдаться порядок действий при остановке оборудования, описанный в руководстве по монтажу и эксплуатации.

Сразу же по окончании работ должны быть снова установлены или включены все демонтированные защитные и предохранительные устройства.

1.8 Самостоятельное переоборудование и изготовление запасных узлов и деталей

Переоборудование или модификацию устройств разрешается выполнять только по согласованию с изготовителем. Фирменные запасные узлы и детали, а также разрешенные к использованию фирмой-изготовителем комплектующие призваны обеспечить надежность эксплуатации. Применение узлов и деталей других производителей может вызвать отказ изготовителя нести ответственность за возникшие в результате этого последствия.

1.9 Недопустимые режимы эксплуатации

Эксплуатационная надежность поставляемого оборудования гарантируется только в случае применения в соответствии с функциональным назначением согласно разделу "Область применения". Предельно допустимые значения, указанные в технических данных, должны обязательно соблюдаться во всех случаях.

2. Транспортировка и хранение

Транспортирование оборудования следует проводить в крытых вагонах, закрытых автомашинах, воздушным, речным либо морским транспортом.

Условия транспортирования оборудования в части воздействия механических факторов должны соответствовать группе "С" по ГОСТ 23216.

При транспортировании упакованное оборудование должно быть надежно закреплено на транспортных средствах с целью предотвращения самопроизвольных перемещений.

Условия хранения оборудования должны соответствовать группе "С" ГОСТ 15150.

3. Значение символов и надписей в документе

Предупреждение

Указания по технике безопасности, содержащиеся в данном руководстве по обслуживанию и монтажу, невыполнение которых может повлечь опасные для жизни и здоровья людей последствия, специально отмечены общим знаком опасности по стандарту ГОСТ Р 12.4.026 W09.



Внимание

Этот символ вы найдете рядом с указаниями по технике безопасности, невыполнение которых может вызвать отказ оборудования, а также его повреждение.

Указание

Рядом с этим символом находятся рекомендации или указания, облегчающие работу и обеспечивающие надежную эксплуатацию оборудования.

4. Общие сведения

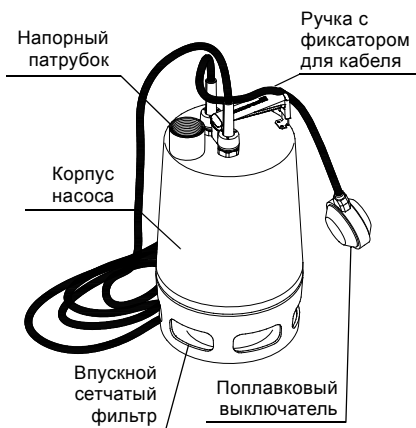


Рис. 1

TM00 2913 0794

4.1 Область применения

Насосы Unilift AP фирмы Grundfos являются одноступенчатыми погружными насосами, предназначенными для подачи грязной воды.

Насосы могут перекачивать воду с определенной концентрацией твердых включений, однако попадание в насос камней и аналогичных твердых веществ недопустимо - в противном случае возможно засорение насоса или выходе его из строя.

Поставляются исполнения насосов как для автоматического режима эксплуатации, так и для работы с управлением вручную, как для стационарного, так и для мобильного применения.

Насос может применяться для следующих целей:

Область применения	AP12	AP35	AP50
Снижение уровня грунтовых вод	•	•	•
Откачивание просачивающейся воды	•	•	•
Перекачивание дождевой и поверхностных вод из водосборных колодцев, подводимой от водосточных желобов, из тоннелей и т.п.	•	•	•
Откачивание воды из резервуаров, бассейнов, прудов и т.п.	•	•	•
Перекачивание промышленных сточных вод и сточных вод из прачечных с длинноволокнистыми включениями		•	•
Откачивание бытовых сточных вод из отстойников и водоочистных сооружений		•	•
Откачивание сточных вод из канализации, но не содержащих фекалий		•	•
Откачивание содержащих фекалии сточных вод из канализации			•
Макс. размер твердых включений [мм]	12	35	50

Предупреждение

Ни в коем случае не допускать присутствия в воде людей при эксплуатации насоса в плавательных бассейнах, искусственных прудах или рядом с ними, а также в аналогичных местах.



Применение насоса для случаев эксплуатации, которые не предусмотрены его назначением, может привести к блокировке или к повышенному износу деталей. В таком случае исключается выполнение любых гарантийных обязательств и любая ответственность фирмы Grundfos в случае возникновения ущерба.

4.2 Условия эксплуатации и хранения

Температура хранения:	До -30 °С.
Мин. температура рабочей среды:	0 °С.
Макс. температура рабочей среды:	+55 °С при длительном режиме эксплуатации; однако допускается 3-Х минутный режим работы при макс. +70 °С; после этого насосу необходимо дать остыть.
Глубина погружения насоса:	Макс. 10 м ниже уровня воды.
Значение водородного показателя pH:	От 4 до 10.
Удельная масса рабочей среды:	Макс. 1100 кг/м ³ .
Вязкость:	Макс. 10 мм ² /с.
Технические характеристики:	Смотри табличку насоса с типовым обозначением.

Над уровнем жидкости должно быть всегда как минимум 3 м свободной длины кабеля. Это ограничивает монтажную глубину до 7 м для насосов с 10-метровым кабелем и до 2 м для насосов с 5-метровым кабелем.

Внимание

Насосы с 3-метровым кабелем предназначены исключительно для промышленного применения.

Внимание

4.3 Уровень шума

Уровень шума при работе насоса лежит в пределах, установленных предписаниями ЕС 2006/42/ЕС для машиностроения.

5. Подключение электрооборудования

Для мобильного применения можно использовать согласно местным предписаниям только те насосы, которые оборудованы сетевым кабелем длиной не менее 10 м.

Внимание

Подключение электрооборудования должно выполняться специалистом в соответствии с предписаниями местного электроснабжающего предприятия или VDE (Общества немецких электротехников).

Заказчик должен оборудовать систему электропитания насоса предохранителями, а также подключить его к внешнему линейному или сетевому выключателю. Если насос установлен вдали от сетевого выключателя, необходимо предусмотреть возможность запираания выключателя с помощью замка.

Необходимо проверить совпадение указанных в фирменной табличке параметров электрооборудования с параметрами питающей сети.

Предупреждение

С целью выполнения требований техники безопасности насос должен обязательно подключаться к сетевой розетке с заземлением. Стационарно установленный насос должен подключаться через защитный автомат аварийного тока с номинальным значением тока срабатывания < 30 МА.



Насосы с трехфазными электродвигателями должны подключаться к защитному автомату с дифференциальным расцепителем, значение номинального тока которого должно совпадать с параметрами тока, указанными на типовой табличке насоса. Необходимо обратить внимание на то, что должно происходить полное расцепление всех полюсов с образованием зазора между контактами не менее 3 мм (для каждого полюса).

Если к насосу с трехфазным электродвигателем подсоединен поплавковый выключатель, то должен устанавливаться защитный автомат электродвигателя с электромагнитным дифференциальным расцепителем.

Насосы с однофазными электродвигателями оборудованы встроенным тепловым реле и поэтому не требуют никакой дополнительной защиты.

Предупреждение

В случае перегрузки электродвигателя тепловое реле автоматически отключает его. После того, как электродвигатель достаточно остыль, он включается автоматически.



5.1 Контроль направления вращения

(Только для трехфазных электродвигателей)

Если насос подключен к вновь оборудованной электросети, необходимо проверить направление вращения его электродвигателя.

Для этого:

1. Установить насос так, чтобы можно было видеть рабочее колесо.
2. Кратковременно включить насос.
3. Следить за тем, в каком направлении будет вращаться рабочее колесо.

Правильное направление вращения указано на корпусе всасывающего сетчатого фильтра стрелкой (по часовой стрелке, если смотреть снизу). При неправильном направлении вращения поменять две фазы подключения электродвигателя.

Если насос уже установлен в трубопровод, правильность направления вращения можно проверить следующим образом:

1. Включить насос и замерить объем воды или подачу насоса.
2. Выключить насос и поменять местами две фазы электродвигателя.
3. Включить насос и вновь замерить объем воды или подачу насоса.
4. Отключить насос.

Сравнить результаты измерений, полученных в пп. 1 и 3. Правильным будет то направление вращения, которому соответствует больший объем воды или более высокое значение подачи.

6. Монтаж насоса

Предупреждение

Монтаж насоса может выполняться только квалифицированным персоналом. Насосы типа Unilift AP35 и AP50: необходимо полностью исключить возможность соприкосновения рабочего колеса насоса с частями тела работающих с насосом людей.



Согласно ГОСТ МЭК 60335-2-41 (EN 60335-2-41/A2:2010) данное изделие с 5 метрами силового кабеля может использоваться только в помещении.

Указание

6.1 Подключение насоса

При стационарной установке рекомендуется смонтировать в напорной магистрали резьбовую трубную муфту, обратный клапан и запорный вентиль.

Если в колодец устанавливается насос с минимальной свободной длиной кабеля (100 мм), как показано на рис. 6, то обязательно должны соблюдаться минимальные габариты колодца (смотри рис. 2).

Далее, параметры насоса следует выбирать с учетом того, что объем воды в колодце не превышает подачи насоса.

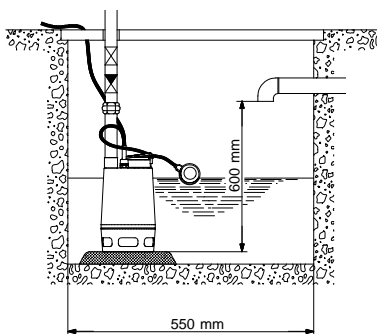


Рис. 2

TM00 2918 1697

6.2 Установка насоса

Насос может эксплуатироваться в вертикальном и в горизонтальном монтажном положении, при котором напорный патрубок должен занимать наивысшую точку (смотри рис. 3).

В процессе эксплуатации всасывающий сетчатый фильтр должен всегда оставаться погруженным в рабочую среду.

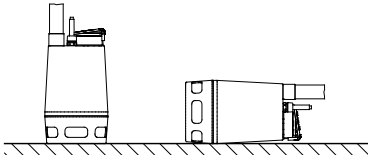


Рис. 3

Установка насоса может выполняться после монтажа труб или шлангов.

Внимание Ни в коем случае не поднимать и не транспортировать насос за кабель электродвигателя.

Насос должен устанавливаться так, чтобы всасывающий сетчатый фильтр не забивался частично или полностью илом, грязью и т.п.

Если предполагается стационарная установка насоса, то предварительно необходимо очистить колодец от ила, гальки и пр.

Рекомендуется закреплять насос при установке на жестком основании (смотри рис. 4).

Нельзя монтировать насос, подвешивая его на напорной магистрали.

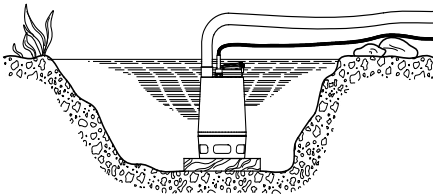


Рис. 4

6.3 Регулировка положения поплавкового выключателя

У насосов с поплавковым выключателем разница уровня между включением и выключением может регулироваться с помощью укорачивания или удлинения свободного конца кабеля между самим поплавковым выключателем и рукояткой насоса.

Чем длиннее свободный конец кабеля, тем больше разница в уровнях, при которых происходит включение и отключение насоса. Для этого кабель фиксируется в требуемом положении на рукоятке насоса с помощью крепления.

Макс. длина свободного конца кабеля: 350 мм (смотри рис. 5).

Мин. длина свободного конца кабеля: 100 мм (смотри рис. 6).

Чтобы насос не подсасывал воздух, уровень отключения должен выбираться таким, чтобы всасывающий фильтр оставался погруженным в жидкость.

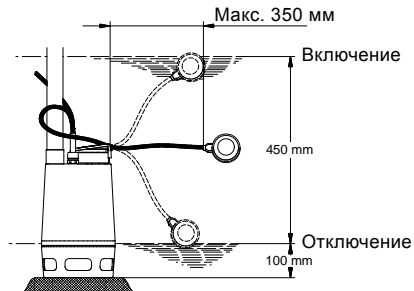


Рис. 5

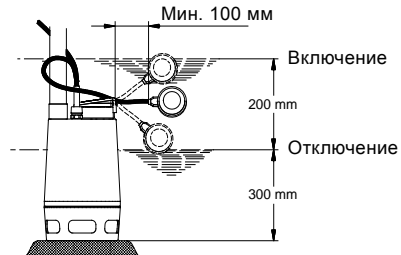


Рис. 6

7. Ввод в эксплуатацию

Внимание Перед вводом в эксплуатацию насоса его обязательно необходимо оснастить сетчатым фильтром и полностью погрузить в рабочую среду (жидкость).

Открыть запорный вентиль (если таковой имеется) и проверить регулировку длины кабеля поплавкового выключателя.

Вставить штекер в розетку электросети или, соответственно, включить сетевой выключатель (если таковой имеется).

Указание Для того, чтобы проверить направление вращения, следует кратковременно включить насос, не погружая его в воду.

8. Уход и техническое обслуживание

Предупреждение

Работы по техническому обслуживанию на насосе разрешается выполнять лишь после того, как будет обязательно отключено напряжение питания электродвигателя. Принять меры для предотвращения несанкционированного повторного включения питания.



Перед началом проведения работ по уходу и техническому обслуживанию необходимо тщательно промыть насос чистой водой.

При разборке насоса его узлы и детали также промывать чистой водой.

Насосы следует проверять и менять в них смазку не реже, чем один раз в год. Если рабочая жидкость содержит много абразивных примесей или насос работает длительное время, проверка его состояния должна проводиться чаще.

Если насос эксплуатируется в течение продолжительного времени, производится замена масла в соответствии с таблицей:

Температура перекачиваемой жидкости	Замена масла должна производиться ...
20 °С	через 4500 часов работы
40 °С	через 3000 часов работы
55 °С	через 1500 часов работы

Предупреждение

С целью выполнения требований техники безопасности работы по уходу и техническому обслуживанию насоса могут выполняться только квалифицированным персоналом с необходимым соблюдением всех требований по технике безопасности, личной гигиене и экологии.



При демонтаже насоса требуется особая осмотрительность и осторожность, поскольку при этом открываются острые кромки деталей насоса.

В насосе имеется около 60 мл инертного масла.

Отработанное масло необходимо соответствующим образом собирать и удалять.

Если отработанное масло содержит воду или другие загрязнения, необходимо заменить новым уплотнение вала.

8.1 Конструкция насоса

Конструкция насоса видна из приведенной ниже таблицы, а также из чертежей на рис. А, В и С, приведенных в конце данного руководства.

Поз.	Наименование
6	Корпус насоса
37а	Уплотнительное кольцо круглого сечения
49	Рабочее колесо
55	Кожух насоса с электродвигателем
66	Шайба
67	Контргайка
84	Всасывающий сетчатый фильтр
105	Уплотнение вала
182	Поплавковый выключатель
188а	Винты
193	Винты

8.2 Загрязненные насосы

Если насос применялся для перекачивания ядовитых или опасных для здоровья жидкостей, то такой насос классифицируется как загрязненный.

Внимание!

В этом случае при каждом обращении в сервисное бюро фирмы Grundfos с требованием проведения обслуживания необходимо предоставлять подробную информацию о перекачиваемой жидкости, т.е. до того момента, как насос будет возвращен на фирму для техобслуживания. В противном случае фирма Grundfos может отказаться принять насос.

Возможные расходы, связанные с возвратом насоса на фирму, несет заказчик.

Тем не менее, если насос применялся для перекачивания ядовитых или опасных для здоровья людей жидкостей, то любая заявка на техобслуживание (независимо от того, кем оно будет выполняться) должна сопровождаться подробной информацией о перекачиваемой жидкости, если насос применялся для перекачивания ядовитых или опасных для здоровья жидкостей.

Перед возвратом насос должен быть промыт по наиболее эффективной технологии.

9. Список возможных неисправностей и их устранение

Неисправность	Причина	Способ устранения
1. При включении электродвигатель не вращается.	a) Нет подвода питания к электродвигателю.	Подключить напряжение питания.
	b) Электродвигатель отключается поплавковым выключателем.	Отрегулировать или заменить поплавок выключателя.
	c) Перегорели предохранители.	Заменить предохранители.
	d) Сработал защитный автомат или тепловое реле электродвигателя.	Снова отрегулировать или проверить защитный автомат электродвигателя, обеспечив снова включение теплового реле.
	e) Заблокировано рабочее колесо насоса.	Деблокировать рабочее колесо.
	f) Короткое замыкание в кабеле или в электродвигателе.	Заменить поврежденную деталь или узел.
2. После кратковременной эксплуатации срабатывает защитный автомат или тепловое реле электродвигателя.	a) Слишком высокое значение температуры рабочей жидкости.	Установить насос другого типа.
	b) Полностью или частично забито грязью рабочее колесо.	Промыть насос.
	c) Обрыв фазы.	Вызвать электрика.
	d) Слишком низкое значение напряжения питания.	Вызвать электрика.
	e) Защитный автомат электродвигателя установлен на слишком низкое значение.	Изменить регулировку.
	f) Неправильное направления вращения. Смотри раздел <i>5.1 Контроль направления вращения.</i>	Изменить направление вращения.
3. Насос работает с неизменной или с пониженной производительностью.	a) Частично забит грязью насос.	Промыть насос.
	b) Частично забиты грязью напорный трубопровод или клапан.	Промыть напорный трубопровод.
	c) Неправильное крепление рабочего колеса на валу насоса.	Подтянуть гайку крепления рабочего колеса.
	d) Неправильное направления вращения. Смотри раздел <i>5.1 Контроль направления вращения.</i>	Изменить направление вращения.
	e) Неправильно отрегулировано положение поплавкового выключателя.	Правильно отрегулировать положение поплавкового выключателя.
	f) Мощность насоса слишком мала для выполнения данной задачи.	Заменить насос.
	g) Износ рабочего колеса.	Заменить рабочее колесо.

Неисправность	Причина	Способ устранения
4. Насос работает, но подачи воды нет.	a) Забит грязью насос.	Промыть насос.
	b) Напорная магистраль или обратный клапан забиты грязью.	Промыть напорный трубопровод.
	c) Неправильное крепление рабочего колеса на валу насоса.	Подтянуть гайку крепления рабочего колеса.
	d) Воздух в насосе.	Удалить воздух из насоса и из напорной магистрали.
	e) Слишком низок уровень жидкости. Всасывающий сетчатый фильтр не полностью погружен в рабочую жидкость.	Погрузить насос глубже в жидкость или изменить регулировку поплавкового выключателя.
	f) Поплавковый выключатель не может свободно перемещаться.	Восстановить свободное перемещение. поплавкового выключателя.

10. Утилизация отходов

Основным критерием предельного состояния является:

1. отказ одной или нескольких составных частей, ремонт или замена которых не предусмотрены;
2. увеличение затрат на ремонт и техническое обслуживание, приводящее к экономической нецелесообразности эксплуатации.

Данное изделие, а также узлы и детали должны собираться и утилизироваться в соответствии с требованиями местного законодательства в области экологии.

11. Гарантии изготовителя

Специальное примечание для Российской Федерации:

Срок службы оборудования составляет 10 лет.

Предприятие-изготовитель:

Концерн "GRUNDFOS Holding A/S"
Poul Due Jensens Vej 7, DK-8850 Bjerringbro,
Дания

* точная страна изготовления указана на фирменной табличке.

По всем вопросам на территории РФ просим обращаться:

ООО "Грундфос"

РФ, 109544, г. Москва, ул. Школьная, д. 39

Телефон +7 (495) 737-30-00

Факс +7 (495) 737-75-36.

На все оборудование предприятие-изготовитель предоставляет гарантию 24 месяца со дня продажи. При продаже оборудования, покупателю выдается Гарантийный талон. Условия выполнения гарантийных обязательств см. в Гарантийном талоне.

Условия подачи рекламаций

Рекламации подаются в Сервисный центр Grundfos (адреса указаны в Гарантийном талоне), при этом необходимо предоставить правильно заполненный Гарантийный талон.

Возможны технические изменения.

Fig. A: AP12

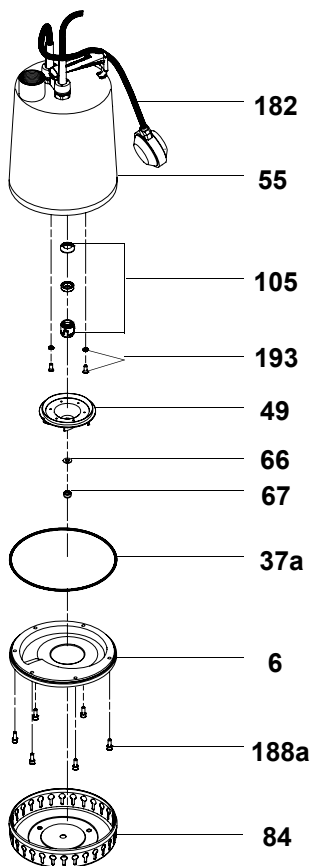


Fig. B: AP35

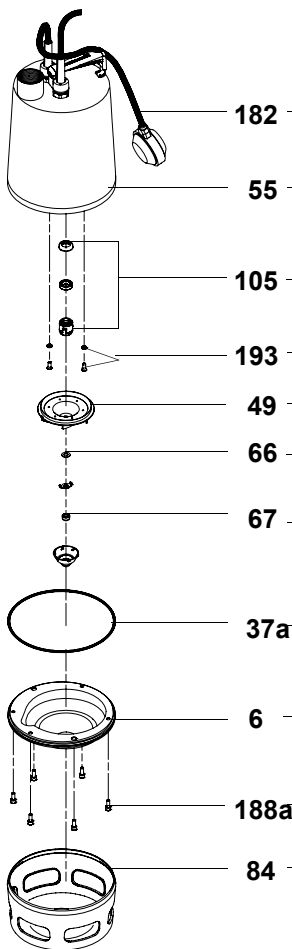
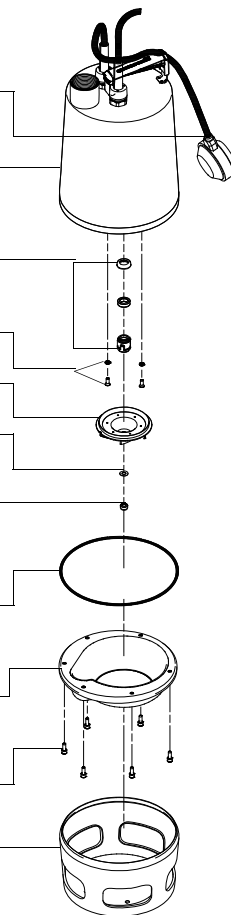


Fig. C: AP50



TM00 2931 1697 - TM00 2932 1099 - TM00 4956 1697

Декларация о соответствии

GB: EC declaration of conformity

We Grundfos declare under our sole responsibility that the products Unilift AP12, AP35 and AP50, to which this declaration relates, are in conformity with the Council directives on the approximation of the laws of the EC member states relating to:

- Machinery Directive (2006/42/EC).
Standards used: EN 809:2009.
- Low voltage Directive (2006/95/EC).
The directive applies only to pumps with at least 10 m power supply cable.
Standards used: EN 60335-1:2002, EN 60335-2-41:2003, EN 60204-1:2006.
- EMC Directive (2004/108/EC).

This EC declaration of conformity is only valid when published as part of the Grundfos installation and operating instructions (publication number 96011045 0414).

CZ: ES prohlášení o shodě

My firma Grundfos prohlašujeme na svou plnou odpovědnost, že výrobky Unilift AP12, AP35 a AP50, na něž se toto prohlášení vztahuje, jsou v souladu s ustanoveními směrnice Rady pro sblížení právních předpisů členských států Evropského společenství v oblastech:

- Směrnice pro strojní zařízení (2006/42/ES).
Použitě normy: EN 809:2009.
- Směrnice pro nízkonapěťové aplikace (2006/95/ES).
Tato směrnice se vztahuje pouze na čerpadla s napájecím kabelem o délce nejméně 10 m.
Použitě normy: EN 60335-1:2002, EN 60335-2-41:2003, EN 60204-1:2006.
- Směrnice pro elektromagnetickou kompatibilitu (EMC) (2004/108/ES).

Toto ES prohlášení o shodě je platné pouze tehdy, pokud je zveřejněno jako součást instalačních a provozních návodů Grundfos (publikace číslo 96011045 0414).

DE: EG-Konformitätserklärung

Wir, Grundfos, erklären in alleiniger Verantwortung, dass die Produkte Unilift AP12, AP35 und AP50, auf die sich diese Erklärung bezieht, mit den folgenden Richtlinien des Rates zur Angleichung der Rechtsvorschriften der EU-Mitgliedsstaaten übereinstimmen:

- Maschinenrichtlinie (2006/42/EG).
Normen, die verwendet wurden: EN 809:2009.
- Niederspannungsrichtlinie (2006/95/EG).
Diese Richtlinie gilt nur für Pumpen mit einem mindestens 10 Meter langen Stromversorgungs-kabel.
Normen, die verwendet wurden: EN 60335-1:2002, EN 60335-2-41:2003, EN 60204-1:2006.
- EMV-Richtlinie (2004/108/EG).

Diese EG-Konformitätserklärung gilt nur, wenn sie in Verbindung mit der Grundfos Montage- und Betriebsanleitung (Veröffentlichungsnummer 96011045 0414) veröffentlicht wird.

ES: Declaración CE de conformidad

Nosotros, Grundfos, declaramos bajo nuestra entera responsabilidad que los productos Unilift AP12, AP35 y AP50, a los cuales se refiere esta declaración, están conformes con las Directivas del Consejo en la aproximación de las leyes de los Estados Miembros del EM:

- Directiva de Maquinaria (2006/42/CE).
Normas aplicadas: EN 809:2009.
- Directiva de Baja Tensión (2006/95/CE).
La directiva sólo afecta a bombas con cable de alimentación de, al menos, 10 m.
Normas aplicadas: EN 60335-1:2002, EN 60335-2-41:2003, EN 60204-1:2006.
- Directiva EMC (2004/108/CE).

Esta declaración CE de conformidad sólo es válida cuando se publique como parte de las instrucciones de instalación y funcionamiento de Grundfos (número de publicación 96011045 0414).

BG: ЕС декларация за съответствие

Ние, фирма Grundfos, заявяваме с пълна отговорност, че продуктите Unilift AP12, AP35 и AP50, за които се отнася настоящата декларация, отговарят на следните указания на Съвета за уеднаквяване на правните разпоредби на държавите членки на ЕС:

- Директива за машините (2006/42/EC).
Приложени стандарти: EN 809:2009.
- Директива за нисковолтови системи (2006/95/EC)
Директивата се отнася само за помпи с поне 10 m захранващ кабел.
Приложени стандарти: EN 60335-1:2002, EN 60335-2-41:2003, EN 60204-1:2006.
- Директива за електромагнитна съвместимост (2004/108/EC).
Тази ЕС декларация за съответствие е валидна само когато е публикувана като част от инструкциите за монтаж и експлоатация на Grundfos (номер на публикацията 96011045 0414).

DK: EF-overensstemmelseserklæring

Vi, Grundfos, erklærer under ansvar at produkterne Unilift AP12, AP35 og AP50 som denne erklæring omhandler, er i overensstemmelse med disse af Rådets direktiver om indbyrdes tilnærmelse til EF-medlemsstaternes lovgivning:

- Maskindirektivet (2006/42/EF).
Anvendte standarder: EN 809:2009.
- Lavspændingsdirektivet (2006/95/EF).
Direktivet gælder kun for pumper med mindst 10 m strømforsyngskabel.
Anvendte standarder: EN 60335-1:2002, EN 60335-2-41:2003, EN 60204-1:2006.
- EMC-direktiv (2004/108/EF).

Denne EF-overensstemmelseserklæring er kun gyldig når den publiceres som en del af Grundfos-monterings- og driftsinstruktionen (publikationsnummer 96011045 0414).

GR: Δήλωση συμμόρφωσης ΕC

Εμείς, η Grundfos, δηλώνουμε με αποκλειστικά δική μας ευθύνη ότι τα προϊόντα Unilift AP12, AP35 και AP50 στα οποία αναφέρεται η παρούσα δήλωση, συμμορφώνονται με τις εξής Οδηγίες του Συμβουλίου περί προσέγγισης των νομοθεσιών των κρατών μελών της ΕΕ:

- Οδηγία για μηχανήματα (2006/42/EC).
Πρότυπα που χρησιμοποιήθηκαν: EN 809:2009.
- Οδηγία χαμηλής τάσης (2006/95/EC).
Η οδηγία ισχύει μόνο για αντλίες με καλώδιο παροχής ρεύματος μήκους τουλάχιστον 10 m.
Πρότυπα που χρησιμοποιήθηκαν: EN 60335-1:2002, EN 60335-2-41:2003, EN 60204-1:2006.

- Οδηγία Ηλεκτρομαγνητικής Συμβατότητας (EMC) (2004/108/EC).
Αυτή η δήλωση συμμόρφωσης EC ισχύει μόνον όταν συνοδεύει τις οδηγίες εγκατάστασης και λειτουργίας της Grundfos (κωδικός εντύπου 96011045 0414).

FR: Déclaration de conformité CE

Nous, Grundfos, déclarons sous notre seule responsabilité, que les produits Unilift AP12, AP35 et AP50, auxquels se réfère cette déclaration, sont conformes aux Directives du Conseil concernant le rapprochement des législations des Etats membres CE relatives aux normes énoncées ci-dessous :

- Directive Machines (2006/42/CE).
Normes utilisées : EN 809:2009.
- Directive Basse Tension (2006/95/CE).
La précaution ne concerne que les pompes équipées d'un câble électrique de 10 m de long.
Normes utilisées : EN 60335-1:2002, EN 60335-2-41:2003, EN 60204-1:2006.

- Directive Compatibilité Electromagnétique CEM (2004/108/CE).
Cette déclaration de conformité CE est uniquement valide lors de sa publication dans la notice d'installation et de fonctionnement Grundfos (numéro de publication 96011045 0414).

HR: EZ izjava o usklađenosti

Mi, Grundfos, izjavljujemo pod vlastitom odgovornošću da je proizvod Unilift AP12, AP35 i AP50, na koji se ova izjava odnosi, u skladu s direktivama ovog Vijeca o usklađivanju zakona država članica EU:

- Direktiva za strojeve (2006/42/EZ).
 - Korisne norme: EN 809:2009.
 - Direktiva za niski napon (2006/95/CE).
 - Direktiva se odnosi samo na crpke s kabelom napajanja duljine najmanje 10 m.
 - Korisne norme: EN 60335-1:2002, EN 60335-2-41:2003, EN 60204-1:2006.
 - Direktiva za elektromagnetsku kompatibilnost (2004/108/EZ).
- Ova EZ izjava o usklađenosti važeća je jedino kada je izdana kao dio Grundfos montažnih i pogonskih uputa (broj izdanja 96011045 0414).

KZ: EO сәйкестік туралы мәлімдеме

Біз, Grundfos компаниясы, барлық жауапкершілікпен, осы мәлімдемеге қатысты болатын Unilift AP12, AP35 және AP50 бұйымдары EO мүше елдерінің заң шығарушы жарлықтарын үндестіру туралы мына Еуроодақ Кеңесінің жарлықтарына сәйкес келетіндігін мәлімдейміз:

- Механикалық құрылғылар (2006/42/EC).
 - Қолданылған стандарттар: EN 809:2009.
 - Төмен Көрінеулі Жабдық (2006/95/EC).
 - Директива қуатты жеткізетін кабель ұзындығы кемінде 10 м болатын сорғыларға ғана қолданылады.
 - Қолданылған стандарттар: EN 60335-1:2002, EN 60335-2-41:2003, EN 60204-1:2006.
 - Электр магнитті үйлесімділік (2004/108/EC).
- Бұл EO сәйкестік туралы мәлімдеме тек ғана Grundfos компаниясының орнату және пайдалану нұсқасының белімі ретінде жарамды (баспаға шыққан нөмірі 96011045 0414).

NL: EC overeenkomstigheidsverklaring

Wij, Grundfos, verklaren geheel onder eigen verantwoordelijkheid dat de producten Unilift AP12, AP35 en AP50 waarop deze verklaring betrekking heeft, in overeenstemming zijn met de Richtlijnen van de Raad in zake de onderlinge aanpassing van de wetgeving van de EG Lidstaten betreffende:

- Machine Richtlijn (2006/42/EC).
 - Gebruikte normen: EN 809:2009.
 - Laagspannings Richtlijn (2006/95/EC).
 - De richtlijn geldt uitsluitend voor pompen met een voedingskabel van ten minste 10 m.
 - Gebruikte normen: EN 60335-1:2002, EN 60335-2-41:2003, EN 60204-1:2006.
 - EMC Richtlijn (2004/108/EC).
- Deze EC overeenkomstigheidsverklaring is alleen geldig wanneer deze gepubliceerd is als onderdeel van de Grundfos installatie- en bedieningsinstructies (publicatienummer 96011045 0414).

PT: Declaração de conformidade CE

A Grundfos declara sob sua única responsabilidade que os produtos Unilift AP12, AP35 e AP50, aos quais diz respeito esta declaração, estão em conformidade com as seguintes Diretivas do Conselho sobre a aproximação das legislações dos Estados Membros da CE:

- Directiva Máquinas (2006/42/CE).
- Normas utilizadas: EN 809:2009.
- Directiva Baixa Tensão (2006/95/CE).
- A directiva aplica-se apenas a bombas com cabo de alimentação de, pelo menos, 10 m.
- Normas utilizadas: EN 60335-1:2002, EN 60335-2-41:2003, EN 60204-1:2006.
- Directiva EMC (compatibilidade electromagnética) (2004/108/CE).

Esta declaração de conformidade CE é apenas válida quando publicada como parte das instruções de instalação e funcionamento Grundfos (número de publicação 96011045 0414).

IT: Dichiarazione di conformità CE

Grundfos dichiara sotto la sua esclusiva responsabilità che i prodotti Unilift AP12, AP35 e AP50, ai quali si riferisce questa dichiarazione, sono conformi alle seguenti direttive del Consiglio riguardanti il riavvicinamento delle legislazioni degli Stati membri CE:

- Direttiva Macchine (2006/42/CE).
- Norme applicate: EN 809:2009.
- Direttiva Bassa Tensione (2006/95/CE).
- La direttiva si applica solo a pompe con cavo di alimentazione di almeno 10 m.
- Norme applicate: EN 60335-1:2002, EN 60335-2-41:2003, EN 60204-1:2006.
- Direttiva EMC (2004/108/CE).

Questa dichiarazione di conformità CE è valida solo quando pubblicata come parte delle istruzioni di installazione e funzionamento Grundfos (pubblicazione numero 96011045 0414).

HU: EK megfeleléségi nyilatkozat

Mi, a Grundfos, egyedi felelősséggel kijelentjük, hogy a Unilift AP12, AP35 és AP50 termékek, amelyekre jelen nyilatkozik vonatkozik, megfelelnek az Európai Unió tagállamainak jogi irányelveit összehangoló tanács alábbi előírásainak:

- Gépek (2006/42/EK).
- Alkalmazott szabványok: EN 809:2009.
- Kiszolgáltatású Direktiva (2006/95/EK).
- Ez az irányelv csak olyan szivattyúkra vonatkozik, amelyeknek a tápkábele legalább 10 m hosszú.
- Alkalmazott szabványok: EN 60335-1:2002, EN 60335-2-41:2003, EN 60204-1:2006.
- EMC Direktiva (2004/108/EK).

Ez az EK megfeleléségi nyilatkozat kizárólag akkor érvényes, ha Grundfos telepítési és üzemeltetési utasítás (kiadvány szám 96011045 0414) részeként kerül kiadásra.

PL: Deklaracja zgodności WE

My, Grundfos, oświadczamy z pełną odpowiedzialnością, że nasze wyroby Unilift AP12, AP35 oraz AP50, których deklaracja niniejsza dotyczy, są zgodne z następującymi wytycznymi Rady d/s ujednolicenia przepisów prawnych krajów członkowskich WE:

- Dyrektywa Maszynowa (2006/42/WE).
- Zastosowane normy: EN 809:2009.
- Dyrektywa Niskonapięciowa (LVD) (2006/95/WE).
- Zalecenie dotyczy wyłącznie pomp wyposażonych w kabel zasilający o długości co najmniej 10 m.
- Zastosowane normy: EN 60335-1:2002, EN 60335-2-41:2003, EN 60204-1:2006.
- Dyrektywa EMC (2004/108/WE).

Deklaracja zgodności WE jest ważna tylko i wyłącznie wtedy kiedy jest opublikowana przez firmę Grundfos i umieszczona w instrukcji montażu i eksploatacji (numer publikacji 96011045 0414).

RU: Декларация о соответствии ЕС

Мы, компания Grundfos, со всей ответственностью заявляем, что изделия Unilift AP12, AP35 и AP50, к которым относится настоящая декларация, соответствуют следующим Директивам Совета Евросоюза об унификации законодательных предписаний стран-членов ЕС:

- Механические устройства (2006/42/ЕС).
- Применявшиеся стандарты: EN 809:2009.
- Низковольтное оборудование (2006/95/ЕС).
- Директива применяется только к насосам с, как минимум, 10-метровым силовым кабелем.
- Применявшиеся стандарты: EN 60335-1:2002, EN 60335-2-41:2003, EN 60204-1:2006.
- Электромагнитная совместимость (2004/108/ЕС).

Данная декларация о соответствии ЕС имеет силу только в случае публикации в составе инструкции по монтажу и эксплуатации на продукцию производства компании Grundfos (номер публикации 96011045 0414).

RO: Declarație de conformitate CE

Noi, Grundfos, declarăm pe propria răspundere că produsele Unilift AP12, AP35 și AP50, la care se referă această declarație, sunt în conformitate cu aceste Directive de Consiliu asupra armonizării legilor Statelor Membre CE:

- Directiva Utilaje (2006/42/CE). Standarde utilizate: EN 809:2009.
- Directiva Tensiune Joasă (2006/95/CE). Directiva se aplică numai la pompele cu cablu de alimentare de cel puțin 10 m. Standarde utilizate: EN 60335-1:2002, EN 60335-2-41:2003, EN 60204-1:2006.
- Directiva EMC (2004/108/CE).

Această declarație de conformitate CE este valabilă numai când este publicată ca parte a instrucțiunilor Grundfos de instalare și funcționare (număr publicație 96011045 0414).

SI: ES izjava o skladnosti

V Grundfosu s polno odgovornostjo izjavljamo, da so naši izdelki Unilift AP12, AP35 in AP50, na katere se ta izjava nanaša, v skladu z naslednjimi direktivami Sveta o približevanju zakonodaje za izenačevanje pravnih predpisov držav članic ES:

- Direktiva o strojih (2006/42/ES). Uporabljeni normi: EN 809:2009.
- Direktiva o nizki napetosti (2006/95/ES). Ta direktiva velja samo za črpalke z najmanj 10 m napajalnega kabla. Uporabljeni normi: EN 60335-1:2002, EN 60335-2-41:2003, EN 60204-1:2006.
- Direktiva o elektromagnetni združljivosti (EMC) (2004/108/ES). ES izjava o skladnosti velja samo kadar je izdana kot del Grundfos instalacije in navodil delovanja (publikacija številka 96011045 0414).

FI: EY-vaatimustenmukaisuusvakuutus

Me, Grundfos, vakuutamme omalla vastuullamme, että tuotteet Unilift AP12, AP35 ja AP50 ita tämä vakuutus koskee, ovat EY:n jäsenvaltioiden lainsäädännön yhdenmukaistamisen tähtävien Euroopan neuvoston direktiivien vaatimusten mukaisia seuraavasti:

- Konedirektiivi (2006/42/EY). Sovellettavat standardit: EN 809:2009.
- Pienjännitedirektiivi (2006/95/EY). Direktiivi koskee vain pumppuja, joissa on vähintään 10 metrin sähkökaapeli. Sovellettavat standardit: EN 60335-1:2002, EN 60335-2-41:2003, EN 60204-1:2006.
- EMC-direktiivi (2004/108/EY).

Tämä EY-vaatimustenmukaisuusvakuutus on voimassa vain, kun se julkaistaan osana Grundfosin asennus- ja käyttöohjeita (julkaisun numero 96011045 0414).

TR: EC uygunluk bildiřesi

Grundfos olarak bu beyannameye konu olan Unilift AP12, AP35 ve AP50 ürünlerinin, AB Üyesi Ülkelerin kanunlarını birbirine yaklařtırma üzerine Konyey Direktifleriyle uyumlu olduđunun yalnızca bizim sorumluluđumuz altında olduđunu beyan ederiz:

- Makineler Yönetmeliđi (2006/42/EC). Kullanılan standartlar: EN 809:2009.
- Düşük Voltaj Yönetmeliđi (2006/95/EC). Direktif sadece 10 m güç kablosu bulunan pompalar için geçerlidir. Kullanılan standartlar: EN 60335-1:2002, EN 60335-2-41:2003, EN 60204-1:2006.
- EMC Direktif (2004/108/EC).

İřbu AT uygunluk bildiřesi, yalnızca Grundfos kurulum ve çalıřtırma talimatlarının (basım numarası 96011045 0414) bir parçası olarak basıldıđı takdirde geçerlilik kazanmaktadır.

SK: Prehlásenie o konformite ES

My firma Grundfos prehlasujeme na svoju plnú zodpovednosť, že výrobky Unilift AP12, AP35 a AP50, na ktoré sa toto prehlásenie vzťahuje, sú v súlade s ustanovením smernice Rady pre zblíženie právnych predpisov členských štátov Európskeho spoločenstva v oblastiach:

- Smernica pre strojové zariadenie (2006/42/EC). Použití normy: EN 809:2009.
- Smernica pre nízkonapäťové aplikácie (2006/95/EC). Smernica sa vzťahuje len na čerpadlá s minimálne 10-m napájacím káblom. Použití normy: EN 60335-1:2002, EN 60335-2-41:2003, EN 60204-1:2006.
- Smernica pre elektromagnetickú kompatibilitu (2004/108/EC). Toto prehlásenie o konformite ES je platné iba vtedy, ak je zverejnené ako súčasť montážnych a prevádzkových pokynov Grundfos (publikácia číslo 96011045 0414).

RS: EC deklaracija o usaglašenosti

Mi, Grundfos, izjavljujemo pod vlastitom odgovornošću da je proizvod Unilift AP12, AP35 i AP50, na koji se ova izjava odnosi, u skladu sa direktivama Saveta za usklađivanje zakona država članica EU:

- Direktiva za mašine (2006/42/EC). Korišćeni standardi: EN 809:2009.
- Direktiva niskog napona (2006/95/EC). Direktiva vredi samo za pumpe sa kablom napajanja dužine najmanje 10 m. Korišćeni standardi: EN 60335-1:2002, EN 60335-2-41:2003, EN 60204-1:2006.
- EMC direktiva (2004/108/EC).

Ova EC deklaracija o usaglašenosti važeća je jedino kada je izdata kao deo Grundfos uputstava za instalaciju i rad (broj izdanja 96011045 0414).

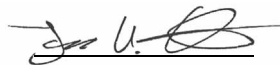
SE: EG-försäkran om överensstämmelse

Vi, Grundfos, försäkrar under ansvar att produkterna Unilift AP12, AP35 och AP50, som omfattas av denna försäkran, är i överensstämmelse med rådets direktiv om inbördes närmande till EU-medlemsstaternas lagstiftning, avseende:

- Maskindirektivet (2006/42/EG). Tillämpade standarder: EN 809:2009.
- Lågspänningsdirektivet (2006/95/EG). Direktivet gäller endast pumpar med minst 10 m strömförsörjningskabel. Tillämpade standarder: EN 60335-1:2002, EN 60335-2-41:2003, EN 60204-1:2006.
- EMC-direktivet (2004/108/EG).

Denna EG-försäkran om överensstämmelse är endast giltig när den publiceras som en del av Grundfos monterings- och driftsinstruktion (publikation nummer 96011045 0414).

Székesfehérvár, 20th June 2013



Jannek Uldal Christesen
D&E Central Europe, site manager
GRUNDFOS Manufacturing Ltd.
Búzavirág u. 14, Ipari Park
2800 Tatabánya, Hungary

Person authorised to compile technical file and empowered to sign the EC declaration of conformity.

Декларация о соответствии RU



Насосы погружные одноступенчатые типа Unilift AP сертифицированы в системе ГОСТ Р.
Сертификат соответствия:
№ РОСС ДК.АЯ56.В44404, срок действия до 26.01.2015г.

Истра, 1 февраля 2013 г.

Касаткина В. В.
Руководитель отдела качества,
экологии и охраны труда
ООО Грундфос Истра, Россия
143581, Московская область,
Истринский район,
дер. Лешково, д.188

Декларация о рабочих характеристиках

GB:

EU declaration of performance in accordance with Annex III of Regulation (EU) No 305/2011 (Construction Product Regulation)

1. Unique identification code of the product type:
 - EN 12050-2.
2. Type, batch or serial number or any other element allowing identification of the construction product as required pursuant to Article 11(4):
 - Unilift AP12, AP35 and AP50 pumps marked with EN 12050-2 on the nameplate.
3. Intended use or uses of the construction product, in accordance with the applicable harmonised technical specification, as foreseen by the manufacturer:
 - Pumps for pumping of faecal-free wastewater marked with EN 12050-2 on the nameplate.
4. Name, registered trade name or registered trade mark and contact address of the manufacturer as required pursuant to Article 11(5):
 - Grundfos Holding A/S
 - Poul Due Jensens Vej 7
 - 8850 Bjerringbro
 - Denmark.
5. NOT RELEVANT.
6. System or systems of assessment and verification of constancy of performance of the construction product as set out in Annex V:
 - System 3.
7. In case of the declaration of performance concerning a construction product covered by a harmonised standard:
 - TÜV Rheinland LGA Products GmbH, identification number: 0197.
 - Performed test according to EN 12050-2 under system 3. (description of the third party tasks as set out in Annex V)
 - Certificate number: LGA-Certificate No 5371172. Type-tested and monitored.
8. NOT RELEVANT.
9. Declared performance:
 - The products covered by this declaration of performance are in compliance with the essential characteristics and the performance requirements as described in the following:
 - Standard used: EN 12050-2:2000.
10. The performance of the product identified in points 1 and 2 is in conformity with the declared performance in point 9.

BG:

Декларация на ЕС за изпълнение съгласно Анекс III на регламент (ЕС) № 305/2011 (Регламент за строителните продукти)

1. Уникален идентификационен код на типа продукт:
 - EN 12050-2.
2. Типов, партиден или сериен номер на всеки друг елемент, позволяващ идентификация на строителния продукт, изисквана съгласно Член 11(4):
 - Помпи AP12, AP35 и AP50, означени с EN 12050-2 на табелата с данни.
3. Употреба или употреби по предназначение на строителния продукт, в съответствие с приложимата хармонизирана техническа спецификация, както е предвидено от производителя:
 - Помпи за изпомпване на отпадни води без фекални вещества, означени с EN 12050-2 на табелата с данни.
4. Име, запазено търговско име или запазена търговска марка и адрес за контакт на производителя, както се изисква съгласно Член 11(5):
 - Grundfos Holding A/S
 - Poul Due Jensens Vej 7
 - 8850 Bjerringbro
 - Дания.
5. НЕ СЕ ОТНАСЯ ЗА СЛУЧАЯ.
6. Система или системи за оценка и проверка на устойчивостта на изпълнението на строителния продукт, както е изложено в Анекс V:
 - Система 3.
7. В случай на декларация за изпълнение, отнасяща се за строителен продукт, който попада в обсега на хармонизиран стандарт:
 - TÜV Rheinland LGA Products GmbH, идентификационен номер: 0197.
 - Изпълнен тест в съответствие с EN 12050-2 съгласно система 3.
 - (описание на задачи на трети лица, както е изложено в Анекс V)
 - Номер на сертификат: LGA сертификат № 5371172.
 - Тестван за тип и наблюдаван.
8. НЕ СЕ ОТНАСЯ ЗА СЛУЧАЯ.
9. Декларирано изпълнение:
 - Продуктите, предмет на тази декларация за изпълнение, са в съответствие с основните характеристики и изисквания за изпълнение, описани по-долу:
 - Приложен стандарт: EN 12050-2:2000.
10. Изпълнението на продукта, посочен в точки 1 и 2, е в съответствие с декларираното изпълнение в точка 9.

CZ:**Prohlášení o vlastnostech EU v souladu s Dodatkem III předpisu (EU) č. 305/2011 (Předpis pro stavební výrobky)**

1. Jedinečný identifikační kód typu výrobku:
 - EN 12050-2.
2. Typ, dávka nebo výrobní číslo nebo jakýkoliv prvek umožňující identifikaci stavebního výrobku podle požadavku Článku 11(4):
 - Čerpadla Unilift AP12, AP35 a AP50 s označením EN 12050-2 na typovém štítku.
3. Zamýšlená použití stavebního výrobku v souladu s příslušnou harmonizovanou technickou specifikací výrobce:
 - Čerpací stanice odpadních vod bez fekálií s označením EN 12050-2 na typovém štítku.
4. Název, registrovaný obchodní název nebo registrovaná ochranná známka a kontaktní adresa výrobce podle požadavku Článku 11(5):
 - Grundfos Holding A/S
Poul Due Jensens Vej 7
8850 Bjerringbro
Dánsko.
5. NESOUVISÍ.
6. Systém nebo systémy posuzování a ověřování stálosti vlastností stavebního výrobku podle ustanovení Dodatku V:
 - Systém 3.
7. V případě prohlášení o vlastnostech stavebního výrobku zahrnutého v harmonizované normě:
 - TÜV Rheinland LGA Products GmbH, identifikační číslo: 0197. Proveden test podle EN 12050-2 v systému 3. (popis úkolů třetí strany podle ustanovení Dodatku V)
 - Číslo certifikátu:
Certifikát LGA č. 5371172. Typ testován a monitorován.
8. NESOUVISÍ.
9. Prohlašované vlastnosti:
Výrobky uvedené v tomto Prohlášení o vlastnostech jsou v souladu se základními charakteristikami a požadavky na vlastnosti, jak je popsáno níže.
 - Použitá norma: EN 12050-2:2000.
10. Vlastnosti výrobku uvedeného v bodech 1 a 2 v souladu s prohlašovanými vlastnostmi v bodě 9.

DK:**EU-ydeevnedeklaration i henhold til bilag III af forordning (EU) nr. 305/2011 (Byggevarerforordningen)**

1. Varetypens unikke identifikationskode:
 - EN 12050-2.
2. Type-, parti- eller serienummer eller en anden form for angivelse ved hjælp af hvilken byggevarer kan identificeres som krævet i henhold til artikel 11, stk. 4:
 - Unilift AP12-, AP35- og AP50-pumper der er mærket med EN 12050-2 på typeskiltet.
3. Byggevarens tilsigtede anvendelse eller anvendelser i overensstemmelse med den gældende harmoniserede tekniske specifikation som påtænkt af fabrikanten:
 - Pumpe til pumpning af fækaliefrit spildevand der er mærket med EN 12050-2 på typeskiltet.
4. Fabrikantens navn, registrerede firmabetegnelse eller registrerede varemærke og kontaktsadresse som krævet i henhold til artikel 11, stk. 5:
 - Grundfos Holding A/S
Poul Due Jensens Vej 7
8850 Bjerringbro
Danmark.
5. IKKE RELEVANT.
6. Systemet eller systemerne til vurdering og kontrol af at byggevarens ydeevne er konstant, jf. bilag V:
 - System 3.
7. Hvis ydeevnedeklarationen vedrører en byggevare der er omfattet af en harmoniseret standard:
 - TÜV Rheinland LGA Products GmbH, identifikationsnummer: 0197.
Udført test i henhold til EN 12050-2 efter system 3 (beskrivelse af tredjepartsopgaverne, jf. bilag V).
 - Certifikatnummer:
LGA-certifikat nr. 5371172. Typetestet og overvåget.
8. IKKE RELEVANT.
9. Deklareret ydeevne:
 - De produkter der er omfattet af denne ydeevnedeklaration, er i overensstemmelse med de væsentlige egenskaber og ydelseskrav der er beskrevet i følgende:
 - Anvendt standard: EN 12050-2:2000.
10. Ydeevnen for den byggevare der er anført i punkt 1 og 2, er i overensstemmelse med den deklarerede ydeevne i punkt 9.

DE:

EU-Leistungserklärung gemäß Anhang III der Verordnung (EU) Nr. 305/2011 (Bauprodukte-Verordnung)

1. Einmalige Kennnummer des Produkttyps:
– EN 12050-2.
2. Typ, Charge, Seriennummer oder jedes andere Element, das eine Identifizierung des Bauprodukts erlaubt, wie in Artikel 11 (4) vorgeschrieben.
– Unilift AP12-, AP35- und AP50-Pumpen, auf dem Typenschild mit 12050-2 gekennzeichnet.
3. Verwendungszweck oder Verwendungszwecke des Bauprodukts, gemäß den geltenden harmonisierten technischen Spezifikationen, wie vom Hersteller vorgesehen:
– Pumpen für die Förderung von fäkalienfreiem Abwasser, auf dem Typenschild mit EN 12050-2 gekennzeichnet.
4. Name, eingetragener Markenname oder eingetragenes Warenzeichen und Kontaktschrift des Herstellers, wie in Artikel 11(5) vorgeschrieben.
– Grundfos Holding A/S
Poul Due Jensens Vej 7
8850 Bjerringbro
Dänemark
5. NICHT RELEVANT.
6. System oder Systeme zur Bewertung und Überprüfung der Leistungsbeständigkeit des Bauprodukts gemäß Anhang V:
– System 3.
7. Bei der Leistungserklärung bezüglich eines von einer harmonisierten Norm erfassten Bauprodukts:
– TÜV Rheinland LGA Products GmbH, Kennnummer: 0197.
Vorgenommene Prüfung gemäß EN 12050-2 unter Anwendung von System 3.
(Beschreibung der Aufgaben von unabhängigen Dritten gemäß Anhang V)
– Zertifikatnummer:
LGA-Zertifikatnr. 5371172. Typgeprüft und überwacht.
8. NICHT RELEVANT.
9. Erklärte Leistung:
Die von dieser Leistungserklärung erfassten Produkte entsprechen den grundlegenden Charakteristika und Leistungsanforderungen, wie im Folgenden beschrieben:
– Angewendete Norm: EN 12050-2:2000.
10. Die Leistung des in Punkt 1 und 2 genannten Produkts entspricht der in Punkt 9 erklärten Leistung.

GR:

Δήλωση απόδοσης ΕΕ σύμφωνα με το Παράρτημα ΙΙΙ του Κανονισμού (ΕΕ) Αρ. 305/2011 (Κανονισμός για Προϊόντα του Τομέα Δομικών Κατασκευών)

1. Μοναδικός κωδικός ταυτοποίησης του τύπου του προϊόντος:
– EN 12050-2.
2. Αριθμός τύπου, παρτίδας ή σειράς ή οποιοδήποτε άλλο στοιχείο επιτρέπει την ταυτοποίηση του προϊόντος του τομέα των δομικών κατασκευών όπως απαιτείται δυνάμει του Αρθρου 11(4):
– Αντλίες Unilift AP12, AP35 και AP50 με σήμανση EN 12050-2 στην πινακίδα.
3. Προτεινόμενη χρήση ή χρήσεις του προϊόντος του τομέα δομικών κατασκευών, σύμφωνα με την ισχύουσα εναρμονισμένη τεχνική προδιαγραφή, όπως προβλέπεται από τον κατασκευαστή:
– Αντλίες για άντληση ακάθαρτων υδάτων χωρίς περιπτώματα με σήμανση EN 12050-2 στην πινακίδα.
4. Ονομα, εμπορική επωνυμία ή σήμα κατατεθέν και διεύθυνση επικοινωνίας του κατασκευαστή όπως απαιτείται δυνάμει του Αρθρου 11(5):
– Grundfos Holding A/S
Poul Due Jensens Vej 7
8850 Bjerringbro
Δανία.
5. ΜΗ ΣΧΕΤΙΚΟ.
6. Σύστημα ή συστήματα αξιολόγησης και επαλήθευσης της σταθερότητας της απόδοσης του προϊόντος του τομέα δομικών κατασκευών όπως καθορίζεται στο Παράρτημα V:
– Σύστημα 3.
7. Σε περίπτωση δήλωσης απόδοσης που αφορά προϊόν του τομέα δομικών κατασκευών το οποίο καλύπτεται από ?εναρμονισμένο πρότυπο:
– TÜV Rheinland LGA Products GmbH, αριθμός ταυτοποίησης: 0197.
Διενήργησε δοκιμή σύμφωνα με τα EN 12050-2 βάσει του συστήματος 3.
(περιγραφή των καθηκόντων του τρίτου μέρους όπως καθορίζονται στο Παράρτημα V)
– Αριθμός πιστοποιητικού:
Πιστοποιητικό LGA Αρ. 5371172. Έχει υποβληθεί σε δοκιμή τύπου και παρακολουθείται.
8. ΜΗ ΣΧΕΤΙΚΟ.
9. Δηλωθείσα απόδοση:
Τα προϊόντα που καλύπτονται από την παρούσα δήλωση απόδοσης συμμορφώνονται με τα ουσιώδη χαρακτηριστικά και τις απαιτήσεις απόδοσης όπως περιγράφεται στα ακόλουθα:
– Πρότυπο που χρησιμοποιήθηκε: EN 12050-2:2000.
10. Η απόδοση του προϊόντος που ταυτοποιήθηκε στα σημεία 1 και 2 συμμορφώνεται με τη δηλωθείσα απόδοση στο σημείο 9.

ES:

Declaración UE de prestaciones conforme al Anexo III del Reglamento (UE) n.º 305/2011 (Reglamento de productos de construcción)

1. Código de identificación único del tipo de producto:
 - EN 12050-2.
2. Tipo, lote o número de serie, o cualquier otro elemento que facilite la identificación del producto de construcción de acuerdo con los requisitos establecidos en el Artículo 11(4):
 - Bombas Unilift AP12, AP35 y AP50 en cuya placa de características figure la norma EN 12050-2.
3. Uso o usos previstos del producto de construcción, conforme a la especificación técnica armonizada correspondiente, según lo previsto por el fabricante:
 - Bombas para el bombeo de aguas residuales que no contengan materia fecal en cuya placa de características figure la norma EN 12050-2.
4. Nombre, nombre comercial registrado o marca comercial registrada y domicilio de contacto del fabricante de acuerdo con los requisitos establecidos en el Artículo 11(5):
 - Grundfos Holding A/S
Poul Due Jensens Vej 7
8850 Bjerringbro
Dinamarca.
5. NO CORRESPONDE.
6. Sistema o sistemas de evaluación y verificación de la continuidad de las prestaciones del producto de construcción, de acuerdo con lo establecido en el Anexo V.
 - Sistema 3.
7. Si la declaración de prestaciones concierne a un producto de construcción cubierto por una norma armonizada:
 - TÜV Rheinland LGA Products GmbH, número de identificación: 0197.
Ensayo ejecutado según las normas EN 12050-2 sistema 3. (Descripción de las tareas de las que deben responsabilizarse otras partes de acuerdo con lo establecido en el Anexo V).
 - Número de certificado:
Certificado LGA n.º 5371172. Tipo sometido a ensayo y monitorizado.
8. NO CORRESPONDE.
9. Prestaciones declaradas:

Los productos que cubre esta declaración de prestaciones satisfacen las características fundamentales y requisitos en materia de prestaciones descritos en:

 - Norma aplicada: EN 12050-2:2000.
10. Las prestaciones del producto indicado en los puntos 1 y 2 cumplen lo declarado en el punto 9.

FR:

Déclaration des performances UE conformément à l'Annexe III du Règlement (UE) n° 305/2011 (Règlement Produits de Construction)

1. Code d'identification unique du type de produit :
 - EN 12050-2.
2. Numéro de type, de lot ou de série ou tout autre élément permettant l'identification du produit de construction comme l'exige l'Article 11(4) :
 - Pompes Unilift AP12, AP35 et AP50 marquées EN 12050-2 sur la plaque signalétique.
3. Usage(s) prévu(s) du produit de construction conformément à la spécification technique harmonisée applicable comme indiqué par le fabricant :
 - Pompe pour la collecte des effluents exempts de matières fécales marquées EN 12050-2 sur la plaque signalétique.
4. Nom, nom de commerce déposé ou marque commerciale déposée et adresse du fabricant comme l'exige l'Article 11(5) :
 - Grundfos Holding A/S
Poul Due Jensens Vej 7
8850 Bjerringbro
Danemark.
5. NON APPLICABLE.
6. Système ou systèmes d'attestation et de vérification de la constance des performances du produit de construction comme stipulé dans l'Annexe V :
 - Système 3.
7. En cas de déclaration des performances d'un produit de construction couvert par une norme harmonisée :
 - TÜV Rheinland LGA Products GmbH, numéro d'identification : 0197.
Test effectué conformément aux normes EN 12050-2 selon le système 3. (description des tâches de tierce partie comme stipulé dans l'Annexe V)
 - Numéro de certificat :
Certificat LGA n° 5371172. Contrôlé et homologué.
8. NON APPLICABLE.
9. Performances déclarées :

Les produits couverts par cette déclaration des performances sont conformes aux caractéristiques essentielles et aux exigences de performances décrites par la suite :

 - Norme utilisée : EN 12050-2:2000.
10. Les performances du produit identifié aux points 1 et 2 sont conformes aux performances déclarées au point 9.

HR:

Izjava EU o izjavi u skladu s aneksom III uredbе (EU) br. 305/2011

(Uredba za građevinske proizvode)

1. Jedinствени identifikacijski kod vrste proizvoda:
 - EN 12050-2.
2. Vrsta, broj serije, serijski broj ili bilo koji drugi element koji omogućuje identifikiranje građevinskog proizvoda u skladu sa člankom 11(4):
 - Unilift AP12, AP35 i AP50 crpke označene s EN 12050-2 na natpisnoj pločici.
3. Namjena ili uporabe građevinskog proizvoda u skladu s primjenjivim harmoniziranim tehničkim specifikacijama, kao što je predvidio proizvođač:
 - Crpke za ispušavanje otpadnih voda bez fekalija, označene s EN 12050-2 na natpisnoj pločici.
4. Naziv, registrirani trgovački naziv ili registrirani zaštitni znak i adresa za kontaktiranje proizvođača u skladu sa člankom 11(5):
 - Grundfos Holding A/S
 - Poul Due Jensens Vej 7
 - 8850 Bjerringbro
 - Danska.
5. NIJE RELEVANTNO.
6. Procjena jednog ili više sustava i provjera stalnosti rada građevinskog proizvoda, kao što je određeno aneksom V:
 - Sustav 3.
7. U slučaju izjave o izvedbi za građevinski proizvod pokriven harmoniziranim standardom:
 - TÜV Rheinland LGA Products GmbH, identifikacijski broj: 0197.
 - Izvršite ispitivanje u skladu s EN 12050-2 u okviru sustava 3. (Opis zadataka trećih strana, kao što je definirano aneksom V)
 - Broj certifikata: Br. LGA certifikata 5371172. Ispitana vrsta i nadzirano.
8. NIJE RELEVANTNO.
9. Izjavljena izvedba:

Proizvodi obuhvaćeni ovom izjavom o izvedbi u skladu su s osnovnim karakteristikama i zahtjevima za izvedbu, kao što je definirano u nastavku:

 - Uporabljivi standardi: EN 12050-2:2000.
10. Izvedba proizvoda identificirana u točkama 1 i 2 u skladu je s izjavljenom izvedbom u točki 9.

IT:

Dichiarazione UE di prestazioni in conformità all'all. III del Regolamento (UE) n. 305/2011

(regolamento sui prodotti da costruzione)

1. Codice identificativo esclusivo del tipo di prodotto:
 - EN 12050-2.
2. Tipo, lotto o numero di serie o qualsiasi altro elemento che consenta l'identificazione del prodotto da costruzione come necessario secondo l'art. 11(4):
 - Pompe Unilift AP12, AP35 e AP50, marcate con EN 12050-2 sulla targa dei dati identificativi.
3. Utilizzo o utilizzi previsti del prodotto da costruzione, in accordo alla specifica tecnica armonizzata pertinente, come previsto dal fabbricante:
 - Pompe per il pompaggio di acque reflue non contenenti materiali fecali, marcate con EN 12050-2 sulla targa dei dati identificativi.
4. Denominazione, denominazione commerciale registrata o marchio registrato e indirizzo di contatto del fabbricante secondo l'art. 11(5):
 - Grundfos Holding A/S
 - Poul Due Jensens Vej 7
 - 8850 Bjerringbro
 - Danimarca.
5. NON RILEVANTE.
6. Sistema o sistemi di valutazione e verifica della costanza delle prestazioni del prodotto da costruzione come definito sub all. V:
 - Sistema 3.
7. In caso di dichiarazione di prestazioni concernente un prodotto da costruzione conforme a una norma armonizzata:
 - TÜV Rheinland LGA Products GmbH, numero d'identificazione: 0197.
 - Test eseguito secondo EN 12050-2 con il sistema 3. (descrizione delle mansioni di terzi come definito sub all. V)
 - Numero certificato: N. certificato LGA 5371172. Testato per il tipo e monitorato.
8. NON RILEVANTE.
9. Prestazioni dichiarate:

I prodotti coperti dalla presente dichiarazione di prestazione sono conformi alle caratteristiche essenziali ed ai requisiti di prestazioni descritti dove segue:

 - Norma applicata: EN 12050-2:2000.
10. Le prestazioni del prodotto identificato ai punti 1 e 2 sono conformi alle prestazioni dichiarate al punto 9.

KZ:**305/2011 ережесінің (ЕО) III қосымшасына сай ЕО өнімділік туралы декларациясы (Құрылыс өнімдері туралы ереже)**

1. Өнім түрінің бірегей идентификациялық коды:
 - EN 12050-2.
2. Түр, бума, сериялық нөмір немесе құрылыс өнімінің тармағына сай талап етілетіндей құрылыс өнімін идентификациялауға мүмкіндік беретін кез келген басқа элемент:
 - Зауыттық тақтайшасында EN 12050-2 деп белгіленген Unilift AP12, AP35 және AP50 сораптары.
3. Құрылыс өнімін мақсатты пайдалану немесе пайдалану өндіруші көздегендей тиісті үйлестірілген техникалық сипаттамаларға сай:
 - Зауыттық тақтайшасында EN 12050-2 деп белгіленген нәжіс жоқ ағынды суды айдамалауға арналған сораптар.
4. 11(5) тармаққа сай талап етілетіндей атау, тіркелген сауда атауы немесе тіркелген сауда белгісі және байланыс мекенжайы:
 - Grundfos Holding A/S
 - Poul Due Jensens Vej 7
 - 8850 Bjerringbro
 - Дания.
5. ТИІСТІ ЕМЕС.
6. V қосымшасында белгіленгендей жүйені немесе жүйелерді бағалау және құрылыс өнімінің өнімділігінің тұрақтылығын тексеру:
 - 3-жүйе.
7. Құрылыс өніміне қатысты өнімділік туралы декларация үйлестірілген стандартпен қамтылған болса:
 - TÜV Rheinland LGA Products GmbH, идентификациялық нөмір: 0197.
 - EN 12050-2 стандартына сай 3-жүйесімен сынақ орындалған.
 - (V қосымшасында белгіленгендей үшінші тарап тапсырмаларының сипаттамасы)
 - Сертификат нөмірі LGA-сертификатының нөмірі: 5371172.
 - Сыналған және бақыланған түр.
8. ТИІСТІ ЕМЕС.
9. Жарияланған өнімділік:
 - Осы өнімділік туралы декларациямен қамтылған өнімдер төменде сипатталғандай маңызды сипаттамалар және өнімділік туралы талаптарға сай:
 - Қолданылған стандарт: EN 12050-2:2000.
10. 1 және 2 бөлімдерінде көрсетілген өнім өнімділігі 9-бөлімде жарияланған өнімділікке сай.

HU:**EU teljesítménynyilatkozat a 305/2011 számú EU rendelet III. mellékletének megfelelően (Építési termék rendelet)**

1. A termék típus egyedi azonosító kódja:
 - EN 12050-2.
2. Típus, adag, sorozatszám, vagy bármilyen más olyan elem, amely lehetővé teszi az építési terméknek a 11. cikk (4) bekezdése alapján megkövetelt azonosítását:
 - Unilift AP12, AP35 és AP50 szivattyúk EN 12050-2 jelöléssel az adattáblán.
3. Az építési termék tervezett felhasználása vagy felhasználásai, a vonatkozó harmonizált műszaki előírásoknak megfelelően, a gyártó szándéka szerint:
 - Fekámentes szennyvíz szivattyúzására szolgáló szivattyúk, EN 12050-2 jelöléssel az adattáblán.
4. A gyártó neve, védjegye, bejegyzett kereskedelmi neve és értesítési címe a 11. cikk (5) bekezdése alapján megkövetelt módon:
 - Grundfos Holding A/S
 - Poul Due Jensens Vej 7
 - 8850 Bjerringbro
 - Dánia.
5. NEM RELEVÁNS.
6. Az építési termék teljesítmény állandóságának értékelésére és ellenőrzésére vonatkozó rendszer vagy rendszerek, az V. mellékletben meghatározott módon:
 - 3-as rendszer.
7. Olyan építési termékre vonatkozó teljesítménynyilatkozat esetén, amelyre kiterjed egy harmonizált szabvány:
 - TÜV Rheinland LGA Products GmbH, azonosító szám: 0197.
 - Az EN 12050-2 szerint elvégzett teszt, a 3-as rendszer keretében.
 - (harmadik fél feladatainak leírása az V. mellékletben meghatározott módon)
 - Tanúsítvány száma: LGA-Tanúsítvány száma 5371172.
 - Tipusztelive és felügyelve.
8. NEM RELEVÁNS.
9. Megadott teljesítmény:
 - Azok a termékek, amelyekre ez a teljesítménynyilatkozat vonatkozik, rendelkeznek azokkal az alapvető jellemzőkkel és kielégítik azokat a teljesítményre vonatkozó követelményeket, amelyeket alább ismertetünk:
 - Alkalmazott szabvány: EN 12050-2:2000.
10. Az 1-es és 2-es pontban azonosított termék teljesítménye összhangban van a 9. pontban megadott teljesítménnyel.

NL:

Prestatieverklaring van EU in overeenstemming met Bijlage III van verordening (EU) nr. 305/2011 (Bouwproductenverordening)

1. Unieke identificatiecode van het producttype:
 - EN 12050-2.
2. Type-, batch- of serienummer of enig ander element dat identificatie van het bouwproduct mogelijk maakt zoals vereist conform artikel 11(4):
 - Unilift AP12, AP35 en AP50 pompen gemarkeerd met EN 12050-2 op het typeplaatje.
3. Beoogde toepassing of toepassingen van het bouwproduct, in overeenstemming met de van toepassing zijnde geharmoniseerde technische specificatie, zoals voorzien door de fabrikant:
 - Pompen voor het verpompen van afvalwater dat geen fecale materie bevat gemarkeerd met EN 12050-2 op het typeplaatje.
4. Naam, gedeponeerde handelsnaam of gedeponeerd handelsmerk en contactadres van de fabrikant zoals vereist conform artikel 11(5):
 - Grundfos Holding A/S
Poul Due Jensens Vej 7
8850 Bjerringbro
Denemarken.
5. NIET RELEVANT.
6. Systeem of systemen voor beoordeling en verificatie van constantheid van prestaties van het bouwproduct zoals beschreven in Bijlage V:
 - Systeem 3.
7. In het geval van de prestatieverklaring voor een bouwproduct dat onder een geharmoniseerde norm valt:
 - TÜV Rheinland LGA Products GmbH, identificatienummer: 0197.
 - Uitgevoerde test conform EN 12050-2 onder systeem 3. (beschrijving van de externe taken zoals beschreven in Bijlage V)
 - Certificaatnummer: LGA-certificaatnr. 5371172. Type getest en bewaakt.
8. NIET RELEVANT.
9. Verklaarde prestatie:

De producten die vallen onder deze prestatieverklaring zijn in overeenstemming met de essentiële eigenschappen en de prestatievereisten zoals beschreven in het volgende:

 - Gebruikte norm: EN 12050-2:2000.
10. De prestaties van het product dat is geïdentificeerd in punten 1 en 2 zijn in overeenstemming met de verklaarde prestaties in punt 9.

PL:

Deklaracja właściwości użytkowych UE według załącznika III do dyrektywy (UE) nr 305/2011 w/s wprowadzania do obrotu wyrobów budowlanych

1. Niepowtarzalny kod identyfikacyjny typu wyrobu:
 - EN 12050-2.
2. Numer typu, partii lub serii lub jakikolwiek inny element umożliwiający identyfikację wyrobu budowlanego, wymagany zgodnie z art. 11 ust. 4:
 - Pompy Unilift AP12, AP35 i AP50 oznaczone na tabliczce znamionowej kodem EN 12050-2.
3. Przewidziane przez producenta zamierzone zastosowanie lub zastosowania wyrobu budowlanego zgodnie z mającą zastosowanie zharmonizowaną specyfikacją techniczną:
 - Pompy do pompowania ścieków bez zawartości fekaliiów, oznaczone na tabliczce znamionowej kodem EN 12050-2.
4. Nazwa, zastrzeżona nazwa handlowa lub zastrzeżony znak towarowy oraz adres kontaktowy producenta, wymagany zgodnie z art. 11 ust. 5:
 - Grundfos Holding A/S
Poul Due Jensens Vej 7
8850 Bjerringbro
Dania.
5. NIE DOTYCZY.
6. System lub systemy oceny i weryfikacji stałości właściwości użytkowych wyrobu budowlanego określone w załączniku V:
 - System 3.
7. W przypadku deklaracji właściwości użytkowych dotyczącej wyrobu budowlanego objętego normą zharmonizowaną:
 - Jednostka certyfikująca TÜV Rheinland LGA Products GmbH, numer identyfikacyjny: 0197, przeprowadziła badanie określone w EN 12050-2, w systemie 3 i wydała certyfikat (opis zadań strony trzeciej, określonych w załączniku V)
 - Nr certyfikatu: certyfikat LGA nr 5371172 (certyfikat badania typu i stałości właściwości użytkowych).
8. NIE DOTYCZY.
9. Deklarowane właściwości użytkowe:

Wyroby, których dotyczy niniejsza deklaracja właściwości użytkowych są zgodne z zasadniczymi charakterystykami i wymaganiami określonymi w następujących normach:

 - Zastosowana norma: EN 12050-2:2000.
10. Właściwości użytkowe wyrobu określone w pkt 1 i 2 są zgodne z właściwościami użytkowymi deklarowanymi w pkt 9.

PT:**Declaração de desempenho UE, em conformidade com o Anexo III do Regulamento (UE) N.º 305/2011 (Regulamento de Produtos da Construção)**

1. Código de identificação exclusivo do tipo de produto:
 - EN 12050-2.
2. Tipo, lote ou número de série ou qualquer outro elemento que permita a identificação do produto de construção, em conformidade com o Artigo 11(4):
 - Bombas Unilift AP12, AP35 e AP50 com a indicação EN 12050-2 na chapa de características.
3. Utilização ou utilizações prevista(s) do produto de construção, em conformidade com a especificação técnica harmonizada aplicável, conforme previsto pelo fabricante:
 - Bombas para bombeamento de águas residuais sem matéria fecal com a indicação EN 12050-2 na chapa de características.
4. Nome, nome comercial registado ou marca registada e endereço de contacto do fabricante, em conformidade com o Artigo 11(5):
 - Grundfos Holding A/S
Poul Due Jensens Vej 7
8850 Bjerringbro
Dinamarca.
5. NÃO RELEVANTE.
6. Sistema ou sistemas de avaliação e verificação da regularidade do desempenho do produto de construção, conforme definido no Anexo V:
 - Sistema 3.
7. Em caso de declaração de desempenho referente a um produto de construção abrangido por uma norma harmonizada:
 - TÜV Rheinland LGA Products GmbH, número de identificação: 0197.
Teste realizado em conformidade com EN 12050-2 ao abrigo do sistema 3.
(descrição das tarefas de partes terceiras, conforme definido no Anexo V)
 - Número do certificado:
Certificado LGA N.º 5371172. Testado e monitorizado.
8. NÃO RELEVANTE.
9. Desempenho declarado:
 - Os produtos abrangidos por esta declaração de desempenho cumprem as características essenciais e os requisitos de desempenho conforme descritos em:
 - Normas utilizadas: EN 12050-2:2000.
10. O desempenho do produto identificado nos pontos 1 e 2 encontra-se em conformidade com o desempenho declarado no ponto 9.

RU:**Декларация ЕС о рабочих характеристиках согласно Приложению III Регламента (ЕС) № 305/2011 (Регламент на конструкционные, строительные материалы и продукцию)**

1. Код однозначной идентификации типа продукции:
 - EN 12050-2.
2. Тип, номер партии, серийный номер или любой другой параметр, обеспечивающий идентификацию строительного оборудования согласно Статье 11(4):
 - Насосы Unilift AP12, AP35 и AP50 имеют обозначение EN 12050-2 на фирменной табличке.
3. Целевое применение или применения строительного оборудования в соответствии с применимыми согласованными техническими условиями, предусмотренными производителем:
 - Насосы для перекачки сточных вод без фекалий имеют обозначение EN 12050-2 на фирменной табличке.
4. Название, зарегистрированное торговое имя или зарегистрированная торговая марка и контактный адрес производителя согласно Статье 11(5):
 - Grundfos Holding A/S
Poul Due Jensens Vej 7
8850 Bjerringbro
Дания.
5. НЕ ИСПОЛЬЗУЕТСЯ.
6. Система или системы оценки и проверки постоянства рабочих характеристик строительного оборудования согласно Приложению V:
 - Система 3.
7. Если декларация о рабочих характеристиках касается строительного оборудования, предусмотренного согласованным стандартом:
 - TÜV Rheinland LGA Products GmbH, идентификационный номер: 0197.
Испытание выполнено согласно EN 12050-2 по системе 3. (описание задач третьей стороны согласно Приложению V)
 - Номер сертификата: LGA-Сертификат № 5371172.
Прошёл типовые испытания и контроль.
8. НЕ ИСПОЛЬЗУЕТСЯ.
9. Заявленные технические характеристики:
 - Оборудование, подпадающее под настоящую декларацию о технических характеристиках, соответствует существенным характеристикам и требованиям к рабочим характеристикам, указанным ниже:
 - Применяемые стандарты: EN 12050-2:2000.
10. Технические характеристики оборудования, указанные в пунктах 1 и 2, соответствуют заявленным техническим характеристикам из пункта 9.

RO:

Declarație UE de performanță în conformitate cu anexa III a Regulamentului (UE) nr 305/2011 (reglementare privind produsele pentru construcții)

1. Cod unic de identificare a tipului de produs:
 - EN 12050-2.
2. Tipul, lotul sau seria, sau orice alt element care permite identificarea produsului pentru construcții după cum este necesar în conformitate cu articolul 11 (4):
 - Pompe Unilift AP12, AP35 și AP50 marcate cu EN 12050-2 pe placa de identificare.
3. Utilizarea sau utilizările preconizate ale produsului pentru construcții, în conformitate cu specificația tehnică armonizată aplicabilă, astfel cum este prevăzută de către producător:
 - Pompe pentru pomparea apei uzate fără materii fecale, marcate cu EN 12050-2 pe placa de identificare.
4. Numele, denumirea comercială înregistrată sau marca înregistrată și adresa de contact a fabricantului cerute conform cu articolului 11 (5):
 - Grundfos Holding A/S
Poul Due Jensens Vej 7
8850 Bjerringbro
Danemarca.
5. **NU ESTE RELEVANT.**
6. Sistemul sau sistemele de evaluare și verificare a constanței performanței produsului pentru construcții astfel cum este prevăzută în anexa V:
 - Sistemul 3.
7. În cazul declarației de performanță pentru un produs pentru construcții specificat într-un standard armonizat:
 - TÜV Rheinland LGA Products GmbH, număr de identificare: 0197.
Test efectuat conform EN 12050-2 potrivit sistemului 3. (descrierea sarcinilor terței părți așa cum este prevăzută în anexa V)
 - Numărul certificatului: LGA-Certificat nr. 5371172. Tip testat și monitorizat.
8. **NU ESTE RELEVANT.**
9. Performanță declarată:

Produsele specificate de această declarație de performanță sunt în conformitate cu caracteristicile esențiale și cerințele de performanță descrise în cele ce urmează:

 - Standard utilizat: EN 12050-2:2000.
10. Performanța produsului identificat la punctele 1 și 2 este în conformitate cu performanța declarată la punctul 9.

SK:

Vyhľadanie o parametroch EU v súlade s prílohou III nariadenia (EÚ) č. 305/2011 (Nariadenie o stavebných výrobkoch)

1. Jediný identifikačný kód typu výrobku:
 - EN 12050-2.
2. Typ, číslo výrobné dávky alebo sériové číslo, alebo akýkoľvek iný prvok umožňujúci identifikáciu stavebného výrobku, ako sa vyžaduje podľa článku 11 ods. 4:
 - Čerpadlá Unilift AP12, AP35 a AP50 so označením EN 12050-2 na typovom štítku.
3. Zamyšľané použitia stavebného výrobku, ktoré uvádza výrobca, v súlade s uplatniteľnou harmonizovanou technickou špecifikáciou:
 - Čerpadlá určené na čerpanie splaškov bez obsahu fekálií s označením EN 12050-2 na typovom štítku.
4. Názov, registrovaný obchodný názov alebo registrovaná obchodná značka a kontaktná adresa výrobcu podľa požiadaviek článku 11, ods. 5:
 - Grundfos Holding A/S
Poul Due Jensens Vej 7
8850 Bjerringbro
Dánsko.
5. **NEVZŤAHUJE SA.**
6. Systém alebo systémy posudzovania a overovania nemennosti parametrov stavebného výrobku podľa ustanovení prílohy V:
 - Systém 3.
7. V prípade vyhlásenia o parametroch týkajúceho sa stavebného výrobku, na ktorý sa vzťahuje harmonizovaná norma:
 - TÜV Rheinland LGA Products GmbH, identifikačné číslo: 0197.
Vykonal skúšku podľa EN 12050-2 v systéme 3. (popis úloh tretej strany, ako sa uvádzajú v prílohe V)
 - Číslo certifikátu: Certifikát LGA č. 5371172. Typovo skúšaný a monitorovaný.
8. **NEVZŤAHUJE SA.**
9. Deklarované parametre:

Výrobky, na ktoré sa vzťahuje toto vyhlásenie o parametroch, vyhovujú podstatnými vlastnosťami a parametrami nasledovne:

 - Použitá norma: EN 12050-2:2000.
10. Parametre výrobku uvedené v bodoch 1 a 2 sú v zhode s deklarovanými parametrami v bode 9.

SI:

Izjava EU o delovanju v skladu z Dodatkom III Uredbe (EU)
št. 305/2011
(uredba o gradbenih proizvodih)

- Edinstvena identifikacijska koda za tip izdelka:
 - EN 12050-2.
- Tip, serijska številka ali kateri koli drug element, ki dovoljuje identifikacijo gradbenega proizvoda, kot to zahteva člen 11(4):
 - Črpalke Unilift AP12, AP35 in AP50 z oznako EN 12050-2 na tipski ploščici.
- Predvidena uporaba gradbenega proizvoda v skladu z veljavnimi harmoniziranimi tehničnimi specifikacijami, kot jo predvideva proizvajalec:
 - Črpalke za črpanje odpadne vode, ki ne vsebuje fekalij, z oznako EN 12050-2 na tipski ploščici.
- Ime, registrirano trgovsko ime ali registrirana blagovna znamka in naslov proizvajalca, kot zahteva člen 11(5):
 - Grundfos Holding A/S
Poul Due Jensens Vej 7
8850 Bjerringbro
Danska.
- NI POMEMBNO.
- Sistem ali sistemi ocenjevanja in preverjanja stalnosti delovanja gradbenega proizvoda, kot je opredeljeno v Dodatku V:
 - Sistem 3.
- Če izjavo o delovanju gradbenega proizvoda pokriva harmonizirani standard:
 - TÜV Rheinland LGA Products GmbH, identifikacijska številka: 0197.
Test izveden v skladu z EN 12050-2 v sklopu sistema 3.
(opis nalog tretje osebe, kot to določa Dodatek V)
 - Številka certifikata: Certifikat LGA št. 5371172. Testirano glede tipa in nadzorovano.
- NI POMEMBNO.
- Deklarirano delovanje:
Proizvodi, ki jih krije ta izjava o delovanju, so skladni z bistvenimi lastnostmi in zahtevami delovanja, kot je opisano v nadaljevanju:
 - Uporabljeni standardi: EN 12050-2:2000.
- Delovanje proizvoda, identificiranega pod točkama 1 in 2, je skladno z deklariranim delovanjem pod točko 9.

RS:

EU deklaracija o performansama v skladu sa Aneksom III
propisa (EU) br. 305/2011
(propis o konstrukciji proizvoda)

- Jedinstvena identifikaciona šifra tipa proizvoda:
 - EN 12050-2.
- Tip, serija ili serijski broj ili neki drugi element koji omogućava identifikaciju konstrukcije proizvoda, kako je propisano shodno Članu 11(4):
 - Pumpe Unilift AP12, AP35 i AP50 označene su sa EN 12050-2 na natpisnoj pločici.
- Predviđena namena ili predviđene namene konstruisanog proizvoda u skladu sa važećim i usklađenim tehničkim specifikacijama, kako je predvideo proizvođač:
 - Pumpe za pumpanje otpadnih voda bez fekalnih materija na natpisnoj pločici imaju oznaku EN 12050-2.
- Naziv, registrovana trgovačka marka ili registrovani zaštitni znak i kontakt adresa proizvođača kako je propisano na osnovu Člana 11(5):
 - Grundfos Holding A/S
Poul Due Jensens Vej 7
8850 Bjerringbro
Danska.
- NIJE RELEVANTNO.
- Sistem ili sistemi za procenu i verifikaciju konstantnosti performansi konstruisanog proizvoda, kako je predviđeno u Aneksu V:
 - Sistem 3.
- U slučaju deklaracije o performansama koja se odnosi na konstruisani proizvod koji je obuhvaćen usklađenim standardom:
 - TÜV Rheinland LGA Products GmbH, identifikacioni broj: 0197.
Izvršeno ispitivanje u skladu sa EN 12050-2 na osnovu sistema 3
(opis zadatka treće strane kako je opisano u Aneksu V).
 - Broj sertifikata: LGA-sertifikat br. 5371172. Ispitivanje i praćenje tipa.
- NIJE RELEVANTNO.
- Deklarisane performanse:
Proizvodi koji su obuhvaćeni ovom deklaracijom o performansama usklađeni su sa osnovnim karakteristikama i zahtevima za performansama, kako je nadalje opisano:
 - Korišćen standard: EN 12050-2:2000.
- Performanse proizvoda identifikovanog u tačkama 1 i 2 u saglasnosti su s deklariranim performansama u tački 9.

FI:
EU-suoritusasoi ilmoitus laadittu asetuksen 305/2011/EU liitteen III mukaisesti (Rakennustuoteasetus)

1. Tuotetyypin yksilöllinen tunniste:
 – EN 12050-2.
2. Tyypin-, erä- tai sarjanumero tai muu merkintä, jonka ansiosta rakennustuotteet voidaan tunnistaa, kuten 11 artiklan 4 kohdassa edellytetään:
 – Unilift AP12-, AP35- ja AP50-pumput, joiden arvokilvessä on merkintä EN 12050-2.
3. Valmistajan ennakoima, sovellettavan yhdenmukaistetun teknisen eritelmän mukainen rakennustuotteen aiottu käyttötarkoitus tai -tarkoitukset:
 – Pumput sellaisten jätevesien pumppaukseen, jotka eivät sisällä ulosteperäistä materiaalia. Arvokilvessä on merkintä EN 12050-2.
4. Valmistajan nimi, rekisteröity kaupan nimi tai tavaramerkki sekä osoite, josta valmistajaan saa yhteyden, kuten 11 artiklan 5 kohdassa edellytetään:
 – Grundfos Holding A/S
 Poul Due Jensens Vej 7
 8850 Bjerringbro
 Tanska.
5. Ei TARVITA.
6. Rakennustuotteen suoritusasteen pysyvyyden arviointi- ja varmennusjärjestelmä(t) liitteen V mukaisesti:
 – Järjestelmä 3.
7. Kun kyse on yhdenmukaistetun standardin piiriin kuuluvan rakennustuotteen suoritusasteesta:
 – TÜV Rheinland LGA Products GmbH, tunnustenumero: 0197.
 Testaus suoritettu standardien EN 12050-2 ja järjestelmän 3 mukaisesti.
 (Liitteessä V esitettyjä kolmannen osapuolen tehtävien kuvauksia noudattaen.)
 – Sertifikaatin numero:
 LGA-sertifikaatti nro 5371172. Tyypit testattu ja valvottu.
8. Ei TARVITA.
9. Ilmoitetut suoritusasteet:
 Tähän suoritusasteilmoitukseen kuuluvien tuotteiden perusominaisuudet ja suoritusastevaatimukset:
 – Sovellettu standardi: EN 12050-2:2000.
10. Kohdissa 1 ja 2 yksilöidyn tuotteen suoritusasteet ovat kohdassa 9 ilmoitettujen suoritusasteojen mukaiset.

SE:
EU prestandadeklaration enligt bilaga III till förordning (EU) nr 305/2011 (byggproduktförordningen)

1. Produkttypens unika identifikationskod:
 – EN 12050-2.
2. Typ-, parti- eller serienummer eller någon annan beteckning som möjliggör identifiering av byggprodukter i enlighet med artikel 11.4:
 – Unilift AP12-, AP35- och AP50-pumpar märkta med EN 12050-2 på typskylten.
3. Byggproduktens avsedda användning eller användningar i enlighet med den tillämpliga, harmoniserade tekniska specifikationen, såsom förutsett av tillverkaren:
 – Pumpar för pumpning av fekali-fritt avloppsvatten märkta med EN 12050-2 på typskylten.
4. Tillverkarens namn, registrerade företagsnamn eller registrerade varumärke samt kontaktadress enligt vad som krävs i artikel 11.5:
 – Grundfos Holding A/S
 Poul Due Jensens Vej 7
 8850 Bjerringbro
 Danmark.
5. EJ TILLÄMPLIGT.
6. Systemet eller systemen för bedömning och fortlopande kontroll av byggproduktens prestanda enligt bilaga V:
 – System 3.
7. För det fall att prestandadeklarationen avser en byggprodukt som omfattas av en harmoniserad standard:
 – TÜV Rheinland LGA Products GmbH, identifikationsnummer: 0197.
 Utförde provning enligt EN 12050-2 under system 3. (beskrivning av tredje parts uppgifter såsom de anges i bilaga V)
 – Certifikat nummer:
 LGA-certifikat nr 5371172. Typprovad och övervakad.
8. EJ TILLÄMPLIGT.
9. Angiven prestanda:
 Produkterna som omfattas av denna prestandadeklaration överensstämmer med de väsentliga egenskaperna och prestandakraven i följande:
 – Tillämpad standard: EN 12050-2:2000.
10. Prestandan för den produkt som anges i punkterna 1 och 2 överensstämmer med den prestanda som anges i punkt 9.

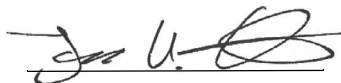
TR:

**305/2011 sayılı AB Yönetmeliği Ek III'e uygun olarak
performans beyanı
(İnşaat Ürünü Yönetmeliği)**

1. Ürün tipi özel tanımlama kodu:
 - EN 12050-2.
2. Gereken şekil inşaat ürününün Madde 11(4)'e göre tanımlanmasına izin veren tip, parti, seri numarası veya başka bir öge:
 - Etiketinde EN 12050-2 ifadesi yer alan Unilift AP12, AP35 ve AP50.
3. Üretici tarafından öngörülen biçimde ilgili uyumlu teknik özelliklere uygun olarak inşaat ürününün amaçlanan kullanımı ve kullanımları:
 - Dışkı içermeyen atık suların pompalanmasına yönelik, etiketinde EN 12050-2 bilgisi bulunan pompalar.
4. Madde 11(5)'e göre gereken şekilde üreticinin adı, tescilli ticari adı veya tescilli ticari markası ve iletişim adresi:
 - Grundfos Holding A/S
Poul Due Jensens Vej 7
8850 Bjerringbro
Danimarka.
5. İLGİLİ DEĞİL.
6. Ek V'te belirtilen şekilde inşaat ürününün performansının tutarlılığının değerlendirilmesi ve doğrulanmasına yönelik sistem veya sistemler:
 - Sistem 3.
7. Uyumlu bir standart kapsamındaki bir inşaat ürünüyle ilgili performans beyanı durumunda:
 - TÜV Rheinland LGA Products GmbH, tanımlama numarası: 0197.
EN 12050-2'e göre sistem 3 altında gerçekleştirilen test.
(Ek V'te belirtilen şekilde üçüncü taraf işlemlerin açıklaması)
 - Sertifika numarası:
LGA Sertifika No. 5371172. Tip test edilmiş ve izlenmiştir.
8. İLGİLİ DEĞİL.
9. Beyan edilen performans:
Bu performans beyanı kapsamına giren ürünler, aşağıda belirtilen şekilde temel özelliklere ve performans gereksinimlerine uygundur:
 - Kullanılan standart: EN 12050-2:2000.
10. 1. ve 2. noktalarda belirtilen ürünün performansı, 9. noktada beyan edilen performansa uygundur.

EU declaration of performance reference number: 96011045.

Székesfehérvár, 15th May 2013



Jannek Uldal Christesen
D&E Central Europe, site manager
GRUNDFOS Manufacturing Ltd.
Búzavirág u. 14, Ipari Park
2800 Tatabánya, Hungary

Argentina

Bombas GRUNDFOS de Argentina S.A.
Ruta Panamericana km. 37.500 Centro
Industrial Garin
1619 Garin Pcia. de B.A.
Phone: +54-3327 414 444
Telefax: +54-3327 45 3190

Australia

GRUNDFOS Pumps Pty. Ltd.
P.O. Box 2040
Regency Park
South Australia 5942
Phone: +61-8-8461-4611
Telefax: +61-8-8340 0155

Austria

GRUNDFOS Pumpen Vertrieb
Ges.m.b.H.
Grundfosstraße 2
A-5082 Grödig/Salzburg
Tel.: +43-6246-883-0
Telefax: +43-6246-883-30

Belgium

N.V. GRUNDFOS Bellux S.A.
Boomsesteenweg 81-83
B-2630 Aartselaar
Tél.: +32-3-870 7300
Télécopie: +32-3-870 7301

Belarus

Представительство ГРУНДФОС в
Минске
220125, Минск
ул. Шафарнянская, 11, оф. 56, БЦ
«Порт»
Тел.: +7 (375 17) 286 39 72/73
Факс: +7 (375 17) 286 39 71
E-mail: minsk@grundfos.com

Bosna and Herzegovina

GRUNDFOS Sarajevo
Zmaja od Bosne 7-7A,
BH-71000 Sarajevo
Phone: +387 33 592 480
Telefax: +387 33 590 465
www.ba.grundfos.com
e-mail: grundfos@bih.net.ba

Brazil

BOMBAS GRUNDFOS DO BRASIL
Av. Humberto de Alencar Castelo
Branco, 630
CEP 09850 - 300
São Bernardo do Campo - SP
Phone: +55-11 4393 5533
Telefax: +55-11 4343 5015

Bulgaria

Grundfos Bulgaria EOOD
Slatina District
Iztochna Tangenta street no. 100
BG - 1592 Sofia
Tel. +359 2 49 22 200
Fax. +359 2 49 22 201
email: bulgaria@grundfos.bg

Canada

GRUNDFOS Canada Inc.
2941 Brighton Road
Oakville, Ontario
L6H 6C9
Phone: +1-905 829 9533
Telefax: +1-905 829 9512

China

GRUNDFOS Pumps (Shanghai) Co. Ltd.
50/F Maxdo Center No. 8 XingYi Rd.
Hongqiao development Zone
Shanghai 200336
PRC
Phone: +86 21 612 252 22
Telefax: +86 21 612 253 33

Croatia

GRUNDFOS CROATIA d.o.o.
Buzinski prilaz 38, Buzin
HR-10010 Zagreb
Phone: +385 1 6595 400
Telefax: +385 1 6595 499
www.hr.grundfos.com

Czech Republic

GRUNDFOS s.r.o.
Čajkovského 21
779 00 Olomouc
Phone: +420-585-716 111
Telefax: +420-585-716 299

Denmark

GRUNDFOS DK A/S
Martin Bachs Vej 3
DK-8850 Bjerringbro
Tlf.: +45-87 50 50 50
Telefax: +45-87 50 51 51
E-mail: info_GDK@grundfos.com
www.grundfos.com/DK

Estonia

GRUNDFOS Pumps Eesti OÜ
Peterburi tee 92G
11415 Tallinn
Tel: + 372 606 1690
Fax: + 372 606 1691

Finland

OY GRUNDFOS Pumput AB
Mestarintie 11
FIN-01730 Vantaa
Phone: +358-(0)207 889 900
Telefax: +358-(0)207 889 550

France

Pompes GRUNDFOS Distribution S.A.
Parc d'Activités de Chesnes
57, rue de Malacombe
F-38290 St. Quentin Fallavier (Lyon)
Tel.: +33-4 74 82 15 15
Télécopie: +33-4 74 94 10 51

Germany

GRUNDFOS GMBH
Schlüterstr. 33
40699 Erkrath
Tel.: +49-(0) 211 929 69-0
Telefax: +49-(0) 211 929 69-3799
e-mail: infoservice@grundfos.de
Service in Deutschland:
e-mail: kundendienst@grundfos.de

HILGE GmbH & Co. KG
Hilgestrasse 37-47
55292 Bodenheim/Rhein
Germany
Tel.: +49 6135 75-0
Telefax: +49 6135 1737
e-mail: hilge@hilge.de

Greece

GRUNDFOS Hellas A.E.B.E.
20th km. Athinon-Markopoulou Av.
P.O. Box 71
GR-19002 Peania
Phone: +0030-210-66 83 400
Telefax: +0030-210-66 46 273

Hong Kong

GRUNDFOS Pumps (Hong Kong) Ltd.
Unit 1, Ground floor
Siu Wai Industrial Centre
29-33 Wing Hong Street &
68 King Lam Street, Cheung Sha Wan
Kowloon
Phone: +852-27861706 / 27861741
Telefax: +852-27858664

Hungary

GRUNDFOS Hungária Kft.
Park u. 8
H-2045 Törökbálint,
Phone: +36-23 511 110
Telefax: +36-23 511 111

India

GRUNDFOS Pumps India Private
Limited
118 Old Mahabalipuram Road
Thoraipakkam
Chennai 600 096
Phone: +91-44 2496 6800

Indonesia

PT GRUNDFOS Pompa
Jl. Rawasumur III, Blok III / CC-1
Kawasan Industri, Pulogadung
Jakarta 13930
Phone: +62-21-460 6909
Telefax: +62-21-460 6910 / 460 6901

Ireland

GRUNDFOS (Ireland) Ltd.
Unit A, Merrywell Business Park
Ballymount Road Lower
Dublin 12
Phone: +353-1-4089 800
Telefax: +353-1-4089 830

Italy

GRUNDFOS Pompe Italia S.r.l.
Via Gran Sasso 4
I-20060 Truccazzano (Milano)
Tel.: +39-02-95838112
Telefax: +39-02-95309290 / 95838461

Japan

GRUNDFOS Pumps K.K.
Gotanda Metalion Bldg., 5F,
5-21-15, Higashi-gotanda
Shiagawa-ku, Tokyo
141-0022 Japan
Phone: +81 35 448 1391
Telefax: +81 35 448 9619

Korea

GRUNDFOS Pumps Korea Ltd.
6th Floor, Aju Building 679-5
5-21-15, Higashi-gotanda
Shiagawa-ku, Tokyo
141-0022 Japan
Phone: +82-2-5317 600
Telefax: +82-2-5633 725

Latvia

SIA GRUNDFOS Pumps Latvia
Deglava biznesa centrs
Augusta Deglava iela 60, LV-1035, Rīga,
Tālr.: + 371 714 9640, 7 149 641
Fakss: + 371 914 9646

Lithuania

GRUNDFOS Pumps UAB
Smolensko g. 6
LT-03201 Vilnius
Tel: + 370 52 395 430
Fax: + 370 52 395 431

Malaysia

GRUNDFOS Pumps Sdn. Bhd.
7 Jalan Peguam U1/25
Glenmarie Industrial Park
40150 Shah Alam
Selangor
Phone: +60-3-5569 2922
Telefax: +60-3-5569 2866

Mexico

Bombas GRUNDFOS de México S.A. de
C.V.
Boulevard TLC No. 15
Parque Industrial Stiva Aeropuerto
Apodaca, N.L. 66600
Phone: +52-81-8144 4000
Telefax: +52-81-8144 4010

Netherlands

GRUNDFOS Netherlands
Veluwezoom 35
1326 AE Almere
Postbus 22015
1302 CA ALMERE
Tel.: +31-88-478 6336
Telefax: +31-88-478 6332
E-mail: info_gnl@grundfos.com

New Zealand

GRUNDFOS Pumps NZ Ltd.
17 Beatrice Tinsley Crescent
North Harbour Industrial Estate
Albany, Auckland
Phone: +64-9-415 3240
Telefax: +64-9-415 3250

Norway

GRUNDFOS Pumper A/S
Strømsveien 344
Postboks 235, Leirdal
N-1011 Oslo
Tlf.: +47-22 90 47 00
Telefax: +47-22 32 21 50

Poland

GRUNDFOS Pompy Sp. z o.o.
ul. Klonowa 23
Baranowo k. Poznania
PL-62-081 Przeźmierowo
Tel: (+48-61) 650 13 00
Fax: (+48-61) 650 13 50

Portugal

Bombas GRUNDFOS Portugal, S.A.
Rua Calvet de Magalhães, 241
Apartado 1079
P-2770-153 Paço de Arcos
Tel.: +351-21-440 76 00
Telefax: +351-21-440 76 90

Romania

GRUNDFOS Pompe România SRL
Bd. Biruintei, nr 103
Pantelimon county Ilfov
Phone: +40 21 200 4100
Telefax: +40 21 200 4101
E-mail: romania@grundfos.ro

Russia

ООО Грундфос Россия
109544, г. Москва, ул. Школьная, 39-
41, стр. 1
Тел. (+7) 495 564-88-00 (495) 737-30-
00
Факс (+7) 495 564 88 11
E-mail grundfos.moscow@grundfos.com

Serbia

Grundfos Srbija d.o.o.
Omladinskih brigada 90b
11070 Novi Beograd
Phone: +381 11 2258 740
Telefax: +381 11 2281 769
www.rs.grundfos.com

Singapore

GRUNDFOS (Singapore) Pte. Ltd.
25 Jalan Tukang
Singapore 619264
Phone: +65-6681 9688
Telefax: +65-6681 9689

Slovenia

GRUNDFOS d.o.o.
Šlandrova 8b, SI-1231 Ljubljana-Črnuče
Phone: +386 31 718 808
Telefax: +386 (0)1 5680 619
E-mail: slovenia@grundfos.si

South Africa

GRUNDFOS (PTY) LTD
Corner Mountjoy and George Allen
Roads
Wilbart Ext. 2
Bedfordview 2008
Phone: (+27) 11 579 4800
Fax: (+27) 11 455 6066
E-mail: lsmart@grundfos.com

Spain

Bombas GRUNDFOS España S.A.
Camino de la Fuentequilla, s/n
E-28110 Algete (Madrid)
Tel.: +34-91-848 8800
Telefax: +34-91-628 0465

Sweden

GRUNDFOS AB
Box 333 (Lunnagårdsgatan 6)
431 24 Mölndal
Tel.: +46 31 332 23 000
Telefax: +46 31 331 94 60

Switzerland

GRUNDFOS Pumpen AG
Bruggacherstrasse 10
CH-8117 Fällanden/ZH
Tel.: +41-44-806 8111
Telefax: +41-44-806 8115

Taiwan

GRUNDFOS Pumps (Taiwan) Ltd.
7 Floor, 219 Min-Chuan Road
Taichung, Taiwan, R.O.C.
Phone: +886-4-2305 0868
Telefax: +886-4-2305 0878

Thailand

GRUNDFOS (Thailand) Ltd.
92 Chaloe Phrakiat Rama 9 Road,
Dokmai, Pravej, Bangkok 10250
Phone: +66-2-725 8999
Telefax: +66-2-725 8998

Turkey

GRUNDFOS POMPA San. ve Tic. Ltd.
Sti.
Gebze Organize Sanayi Bölgesi
Ihsan dede Caddesi,
2. yol 200. Sokak No. 204
41490 Gebze/ Kocaeli
Phone: +90 - 262-679 7979
Telefax: +90 - 262-679 7905
E-mail: satis@grundfos.com

Ukraine

Бізнес Центр Європа
Столичне шосе, 103
м. Київ, 03131, Україна
Телефон: (+38 044) 237 04 00
Факс.: (+38 044) 237 04 01
E-mail: ukraine@grundfos.com

United Arab Emirates

GRUNDFOS Gulf Distribution
P.O. Box 16768
Jebel Ali Free Zone
Dubai
Phone: +971 4 8815 166
Telefax: +971 4 8815 136

United Kingdom

GRUNDFOS Pumps Ltd.
Grovebury Road
Leighton Buzzard/Beds. LU7 4TL
Phone: +44-1525-850000
Telefax: +44-1525-850011

U.S.A.

GRUNDFOS Pumps Corporation
17100 West 118th Terrace
Olathe, Kansas 66061
Phone: +1-913-227-3400
Telefax: +1-913-227-3500

Uzbekistan

Grundfos Tashkent, Uzbekistan The
Representative Office of Grundfos
Kazakhstan in Uzbekistan
38a, Oybek street, Tashkent
Телефон: (+998) 71 150 3290 / 71 150
3291
Факс: (+998) 71 150 3292

Addresses Revised 11.03.2014

be think innovate

96011045 0414

ECM: 1132855

The name Grundfos, the Grundfos logo, and be think innovate are registered trademarks owned by Grundfos Holding A/S or Grundfos A/S, Denmark. All rights reserved worldwide. © Copyright Grundfos Holding A/S

www.grundfos.com

GRUNDFOS 

ГК Водная техника info@water-technics.ru (495) 771 72 72 www.water-technics.ru
Интернет-магазин info@wtpump.ru (499) 937 50 61 (800) 505 78 67 www.wtpump.ru